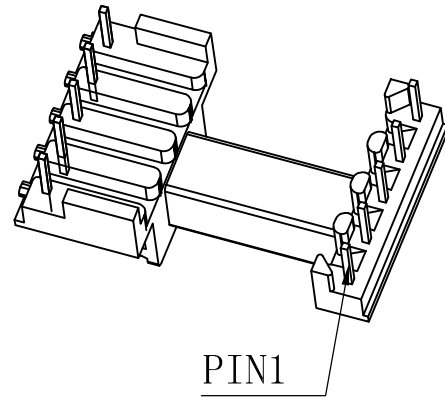
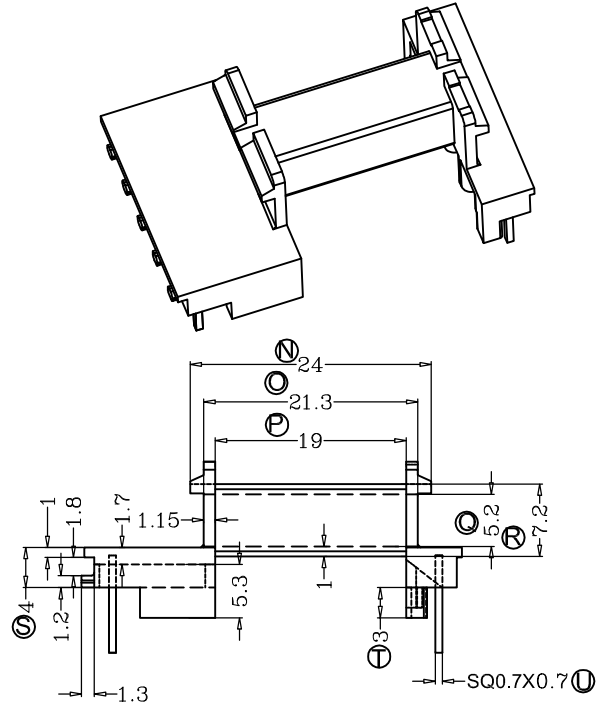
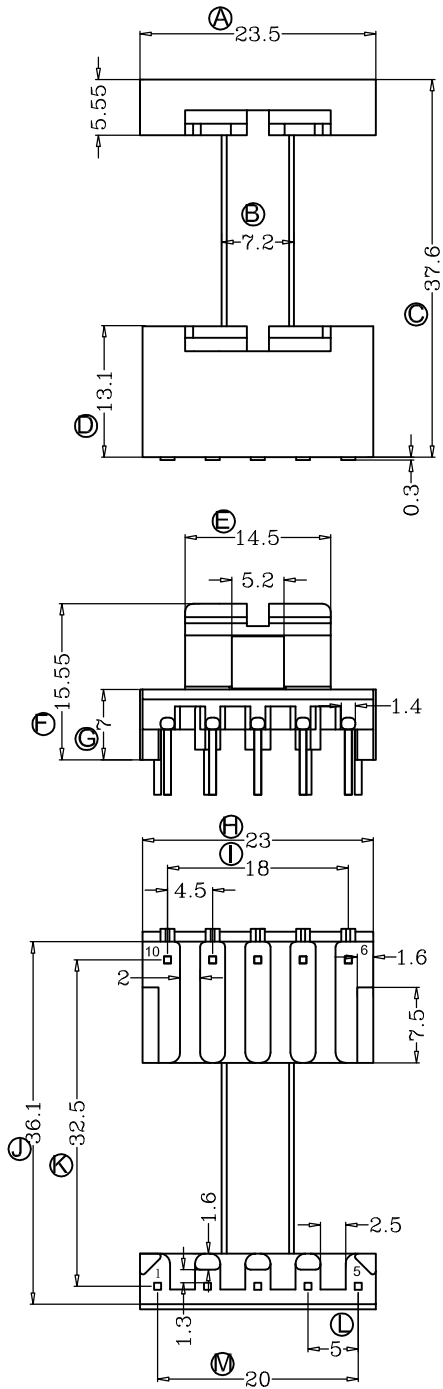


版本

B/1

REV	REVISIONS REC	DATE
B/0	产品总高、总长、过线槽修改,PIN座减薄, PIN座增加挂线支点,变更版本	2014.01.07
B/1	修改PIN座挂线支点,取消防呆凸点	2014.02.17



注:“★”为重点尺寸,未注R角为0.3



深圳市搏思康电子有限公司
SHENZHEN BOSCOM ELECTRONICS CO.,LTD

深圳市搏思康电子有限公司 SHENZHEN BOSCOM ELECTRONICS CO.,LTD		型号 MODEL NAME		产品编号 DRAWING NO	
ADDRESS 深圳市观澜街道石马径社区君新路 石三工业区146号		EEL-19(5+5P)		B-1956	
TELEPHONE 0755-28032969 28032970 28032971		MATERIAL PM-9820	SCALE FIT	PIN MATERIAL	CP WIRE
FAX 0755-28032965		DRWING ZUO 09/12/2013	DESIGNED	TOLERANCE	
		APPROVED	0<L≤4 ±0.10 4<L≤16 ±0.20 壁厚: ±0.10 16以上 ±0.30 PIN径: ±0.05		