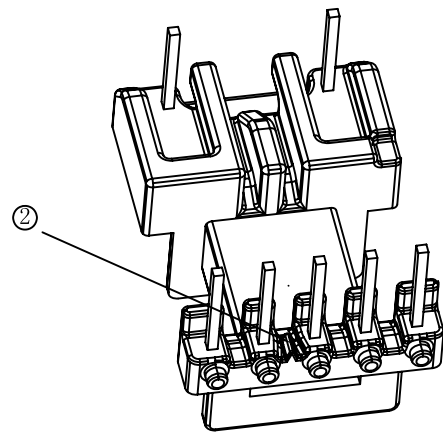
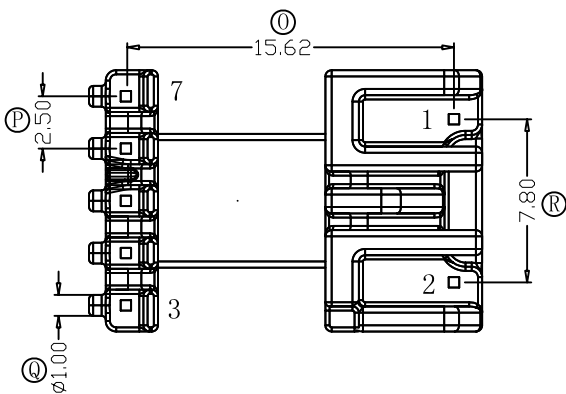
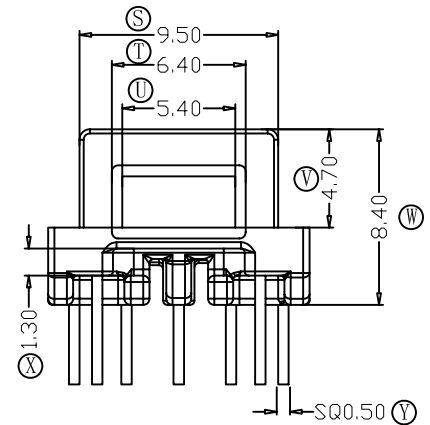
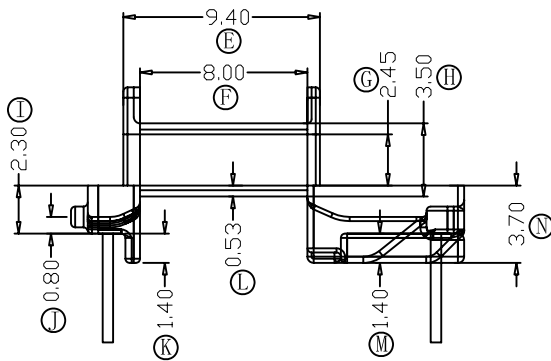
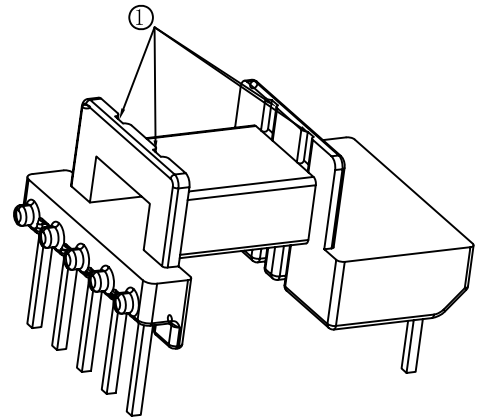
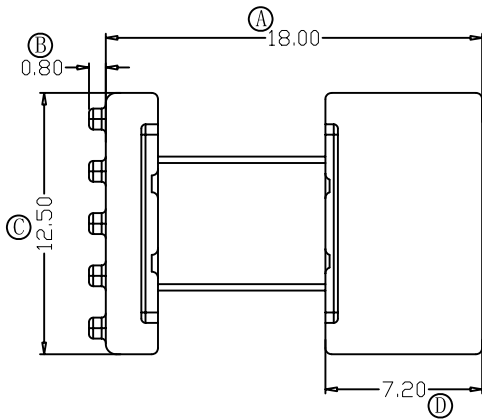


版本

A/1

REV.	REVISIONS REC.	DATE
A/1	①处加4个线槽	2015.07.04
	②处增加出线槽	2015.07.04



注：“○”为重点尺寸，未注R角为0.3。



深圳市搏思康电子有限公司  
SHENZHEN BOSCOM ELECTRONICS CO.,LTD

型号  
MODER NAME

产品编号  
DRAWING NO

EM-12.4(2+5P)

B-1206

PIN MATERIAL: 符合ROHS/HF要求  
CP WIRE 符合UL94V-0标准

ADDRESS 深圳市观澜街道石马径社区君新路  
石三工业区146号

MATERIAL PM-9820

SCALE FIT

TOLERANCE

TELEPHONE 0755-28032969 28032970 28032971

DRWING PAN 2015.07.08

FAX 0755-28032965

DESIGNED

APPROVED

0<L≤16 ±0.20 壁厚: ±0.10  
16以上 ±0.30 PIN径: ±0.05