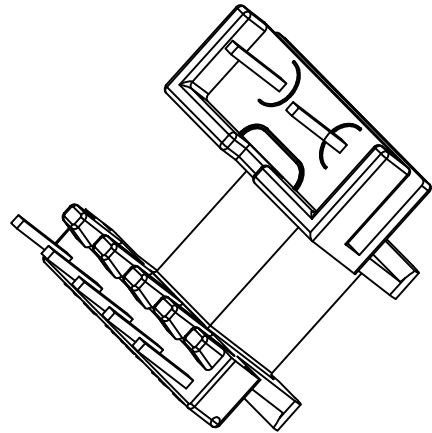
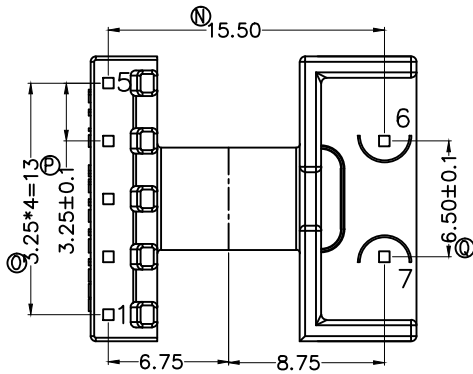
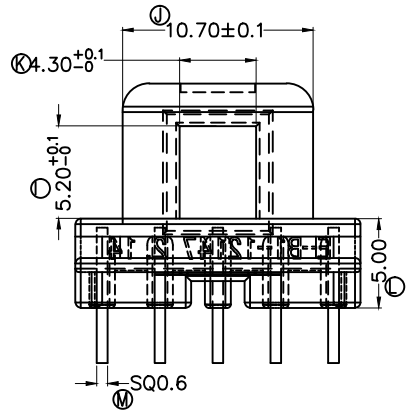
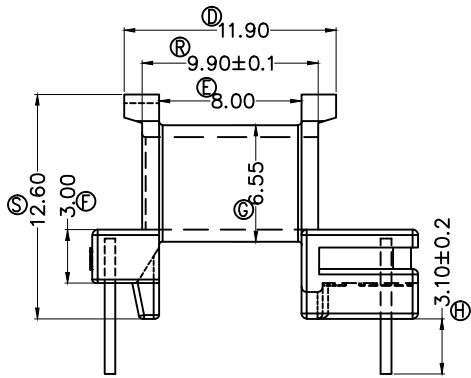
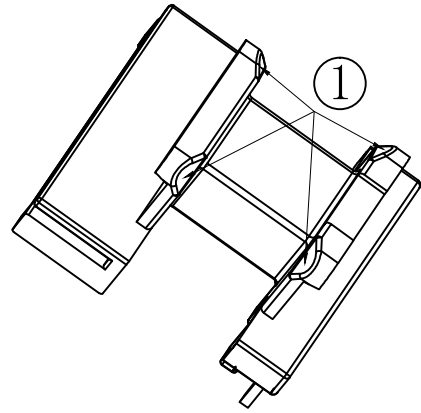
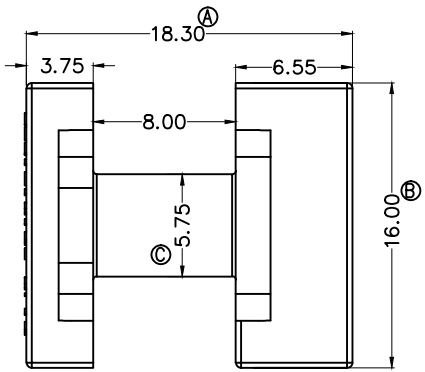


版本	A/1
----	-----

REV.	REVISIONS REC.	DATE
A/1	①处改为如图所示形状	



注：“○”为重点尺寸，未注R角为0.3。



深圳市搏思康电子有限公司
SHENZHEN BOSCOM ELECTRONICS CO.,LTD

ADDRESS	深圳市观澜街道石马径社区君新路 石三工业区146号	型号 MODER NAME		产品编号 DRAWING NO	
		FE16 (5+2P)		B-16105	
TELEPHONE	0755-28032969 28032970 28032971	MATERIAL	PM-9820	PIN MATERIAL:	符合ROHS/HP要求
		SCALE	FIT	CP WIRE	符合UL94V-0标准
FAX	0755-28032965	DRWING	07/12/2016	TOLERANCE	
		DESIGNED	张长青	0<L≤4 ±0.10	
		APPROVED		4<L≤16 ±0.20 壁厚: ±0.10	
				16以上 ±0.30 PIN径: ±0.05	