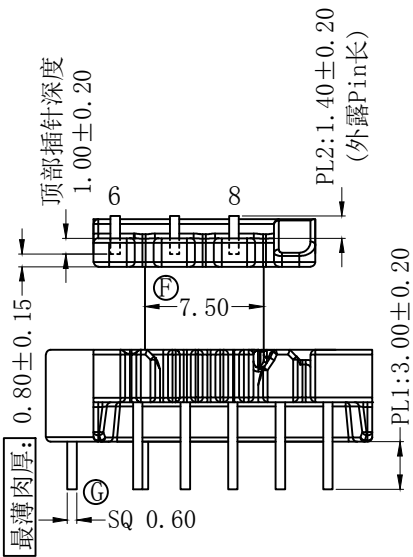
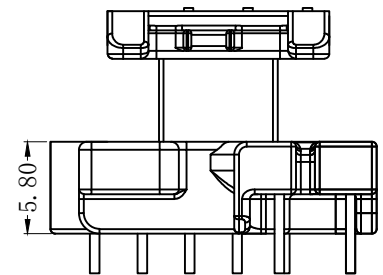
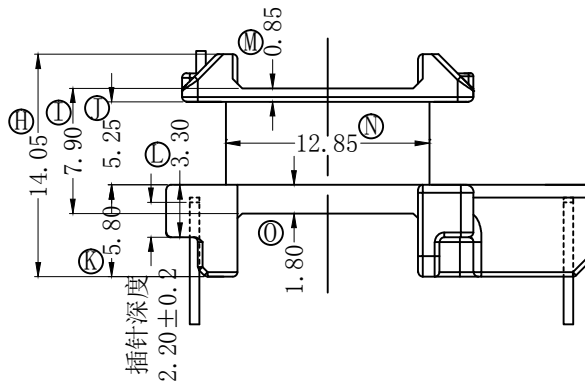
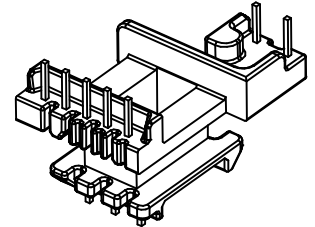
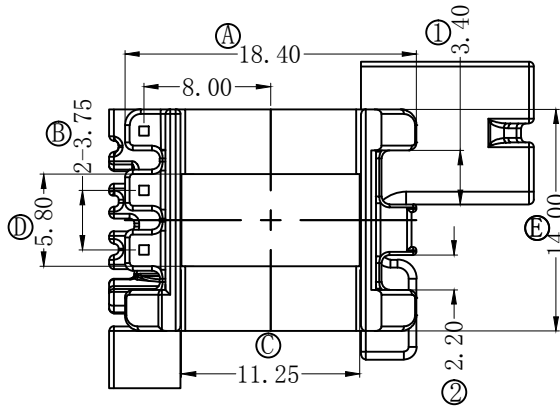
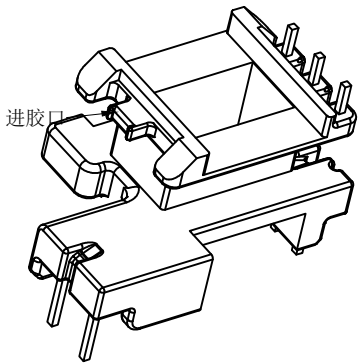
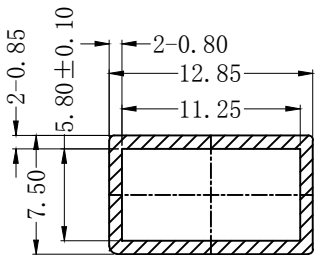


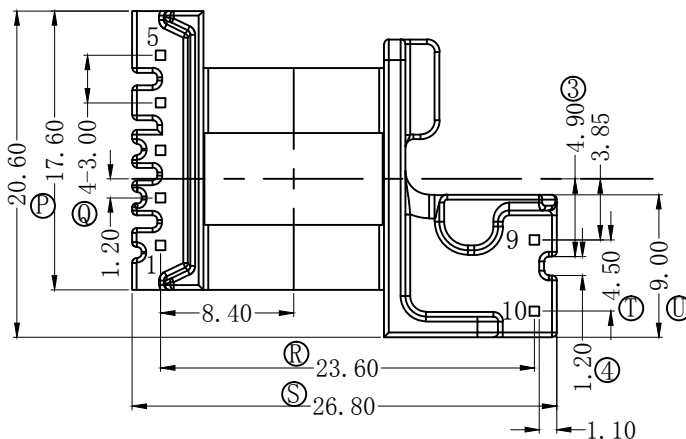
版本	A/1	REV	REVISIONS REC	DATE
		A/1	①处线槽尺寸由2.8改为3.4	14/02/2020
			②处线槽尺寸由2.8改为2.2	14/02/2020
			③处尺寸由5.2改为4.9	14/02/2020
			④处线槽尺寸由1.8改为1.2	14/02/2020



最薄肉厚: 0.80±0.15



SECTION A-A



深圳市搏思康电子有限公司
SHENZHEN BOSCOM ELECTRONICS CO.,LTD

型号
MODEL NAME

产品编号
DRAWING NO

EE-19 (5+2+3P)

B-1970

ADDRESS

深圳市观澜街道石马径社区君新路
石三工业区146号

MATERIAL

PM-9630

PIN
MATERIAL

CP WIRE

SCALE

FIT

TOLERANCE

TELEPHONE

0755-28032969 28032970 28032971

DRWING

14/02/2020

0<L<4 ±0.10
4≤L≤16 ±0.20
16以上 ±0.30

壁厚: ±0.10
PIN径: ±0.05

FAX

0755-28032965

DESIGNED

张直洪

APPROVED