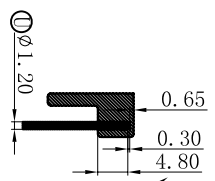
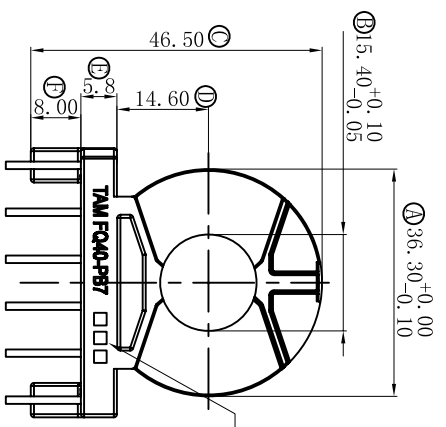
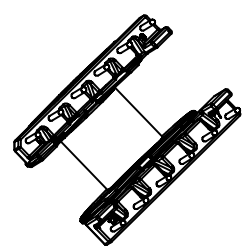
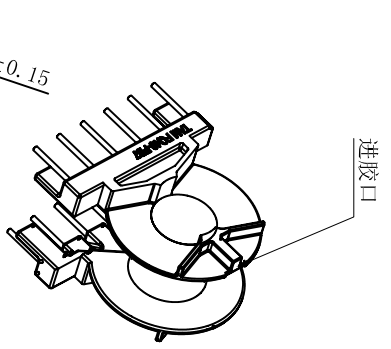
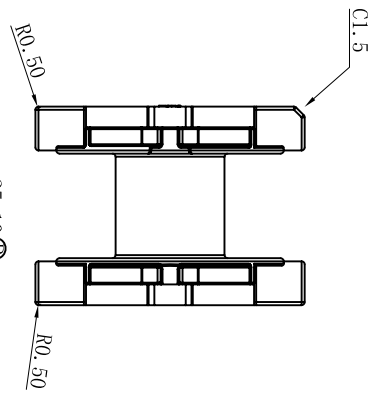


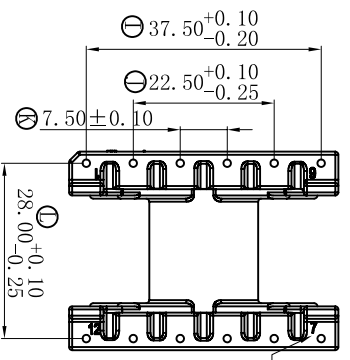
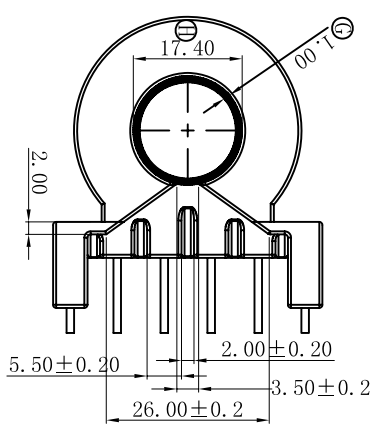
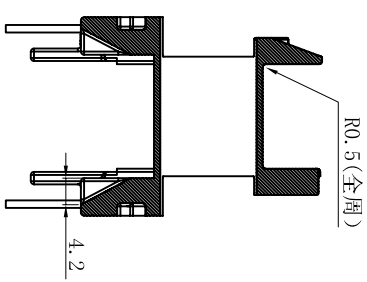
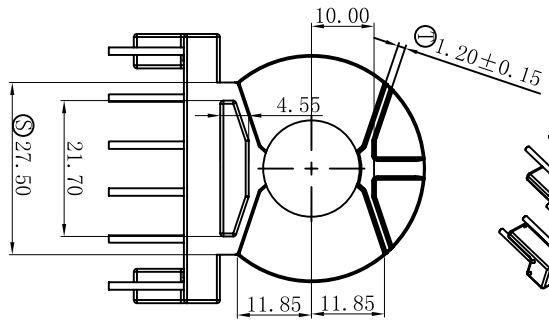
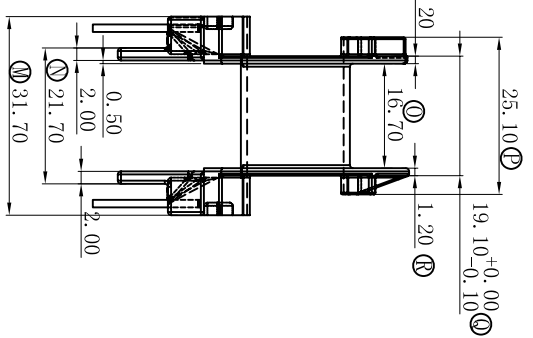
版本	A/0	REV.	REVISIONS REC.	DATE
----	-----	------	----------------	------



插针深度



TAM 型番 模数 厂商
字高2MM 凸0.15 MAX



Pin No
字高1.5mm;
凸0.2--0.3MM (1.6, 7, 12)

		深圳市搏思康电子有限公司 SHENZHEN BOSCOM ELECTRONICS CO., LTD		型号	产品编号
ADDRESS	深圳市观澜街道石马径社区君新路 石三工业区146号	MATERIAL	FQ40-40 (6+6P)	MODEL NAME	PM-9823
TELEPHONE	0755-28032969 28032970 28032971	SCALE	FIT	客户料号:	E-B1-12132B
FAX	0755-28032965	DRWN BY	07/04/2020	PIN MATERIAL:	符合ROHS/IEC要求
		DESIGNED	张直洪	CP WIRE	符合UL94V-0标准
		APPROVED		TOLERANCE	0<L<=4 ±0.08 4<L<=20 ±0.10 20<L<=200 ±0.15 300<L<=500 ±0.25