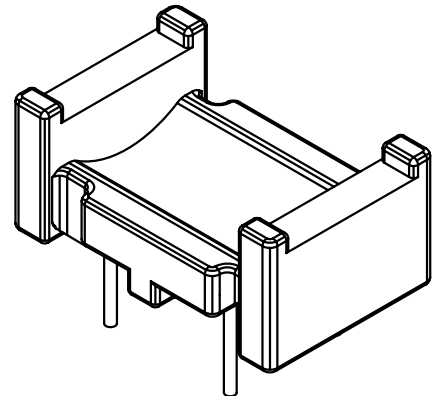
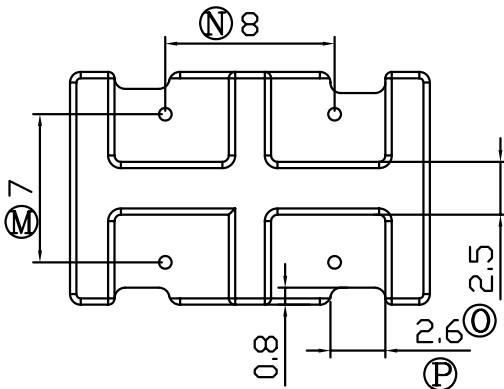
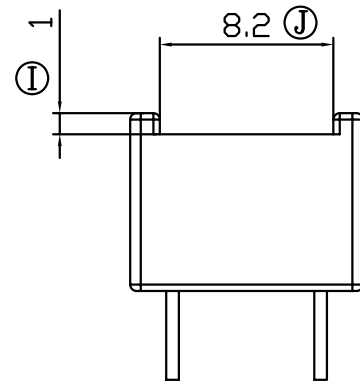
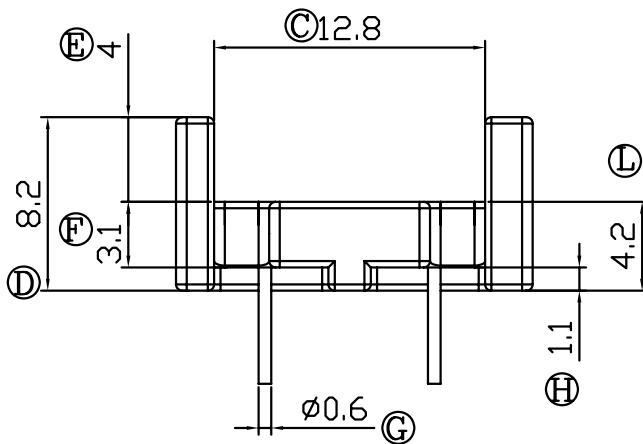
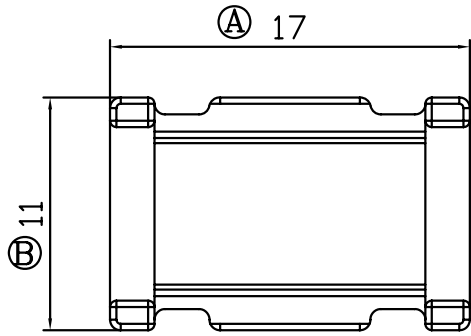


版本

A/2

REV	REVISIONS REC	DATE
A/1	Ⓔ 3.55改为4.0	2013.03.29
	Ⓕ 2.6改为2.9	2013.03.29
	Ⓖ 3.9改为4.2	2013.03.29
	Ⓓ 7.45改为8.2	2013.03.29
A/2	Ⓗ 1.3改为1.1	2013.04.05
	Ⓕ 2.9改为3.1	2013.04.05
	线槽由1.6X深1.0改为2.6X深0.8	2013.04.05



深圳市搏思康电子有限公司
SHENZHEN BOSCOM ELECTRONICS CO.,LTD

型号
MODEL NAME

产品编号
DRAWING NO

FTR-17 (2+2P) 底座

B-1704

ADDRESS

深圳市观澜街道石马径社区君新路
石三工业区146号

MATERIAL

PM-9820

PIN

MATERIAL

CP WIRE

SCALE

FIT

TOLERANCE

TELEPHONE

0755-28032969 28032970 28032971

DRWING

ZOU 23/11/2011

0<L<4 ±0.10
4≤L≤16 ±0.20
16以上 ±0.30
壁厚: ±0.10
PIN径: ±0.05

DESIGNED

邹上峰

FAX

0755-28032965

APPROVED

李德永