

版本

A/1

REV

REVISIONS REC

DATE

1

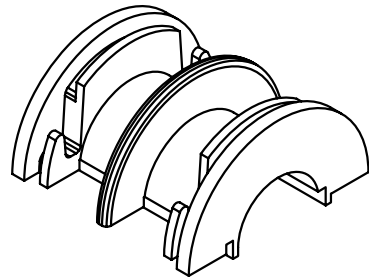
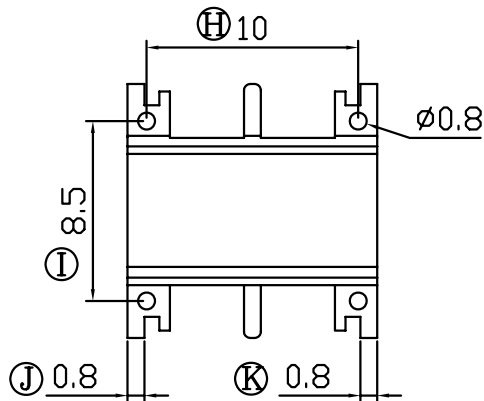
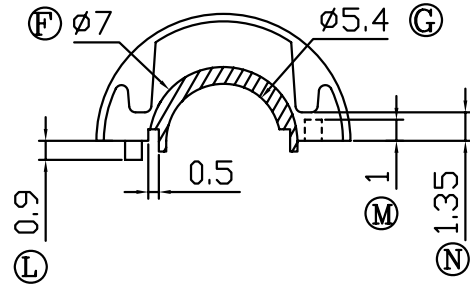
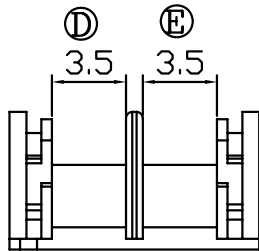
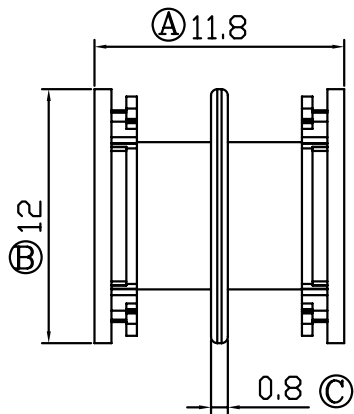
柱子高度尺寸 $\textcircled{L}$ 由0.5MM改为0.9MM。

2012/08/30

2

沉孔深度尺寸 $\textcircled{M}$ 由0.5MM改为1.0MM。  
因沉孔加深，保证顶部胶厚0.35MM，  
 $\textcircled{N}$ 由1.05MM改为1.35MM。

2012/08/30



注：“★”为重点尺寸，未注R角为0.3



深圳市搏思康电子有限公司  
SHENZHEN BOSCOM ELECTRONICS CO.,LTD

型号  
MODEL NAME

产品编号  
DRAWING NO

FTR-17 胶芯(2SEC)

B-1704-1

ADDRESS

深圳市观澜街道石马径社区君新路  
石三工业区146号

MATERIAL

PBT(WHITE)

PIN  
MATERIAL

CP WIRE

SCALE

FIT

TOLERANCE

TELEPHONE

0755-28032969 28032970 28032971

DRWING

ZOU 30/08/2012

0<L<4 ±0.10  
4≤L≤16 ±0.20 壁厚: ±0.10  
16以上 ±0.30 PIN径: ±0.05

FAX

0755-28032965

DESIGNED

邹上峰

APPROVED

李德永