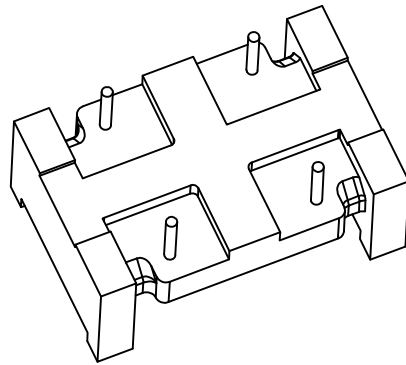
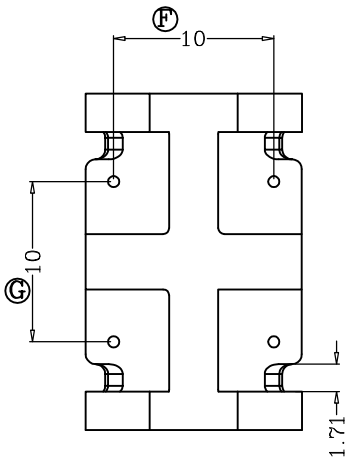
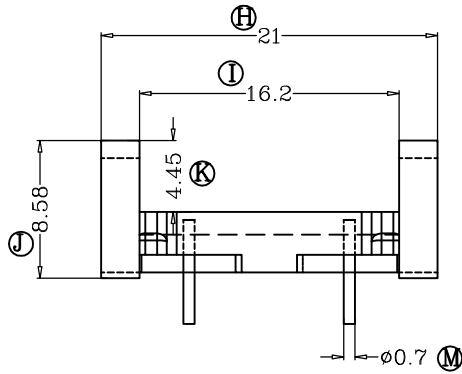
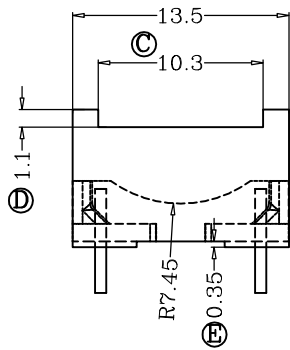
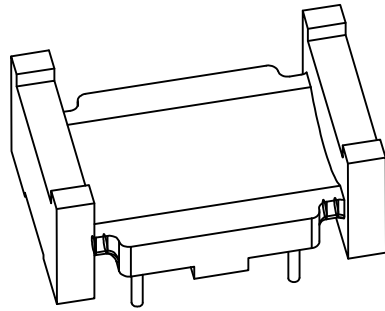
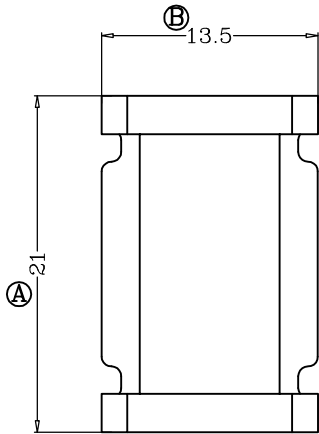


版本	A/1
----	-----

REV	REVISIONS REC	DATE
A/1	Ⓐ20.0改到21.0	2014.01.04
	Ⓜ∅0.6改到∅0.7	2014.01.04
	底部增加4个凸台	2014.01.04



深圳市搏思康电子有限公司
SHENZHEN BOSCOM ELECTRONICS CO.,LTD

型号
MODEL NAME

产品编号
DRAWING NO

FTR-20(2+2P) 底座

B-2053

ADDRESS

深圳市观澜街道石马径社区君新路
石三工业区146号

MATERIAL

PM-9820

PIN
MATERIAL

CP WIRE

SCALE

FIT

TOLERANCE

TELEPHONE

0755-28032969 28032970 28032971

DRWING

Zuo 14/11/2013

0<L<4 ±1.0

FAX

0755-28032965

DESIGNED

4≤L≤16 ±0.20 壁厚: ±0.10

APPROVED

16以上 ±0.30 PIN径: ±0.05