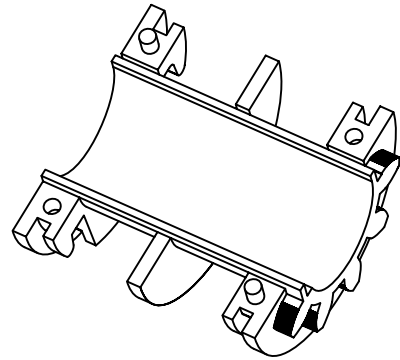
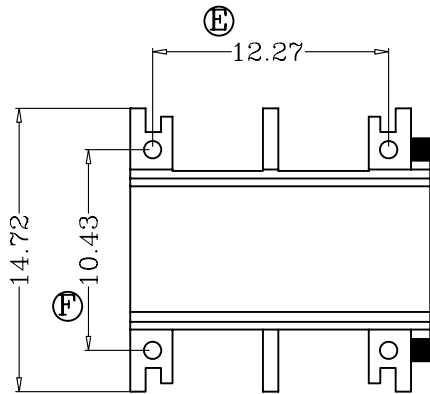
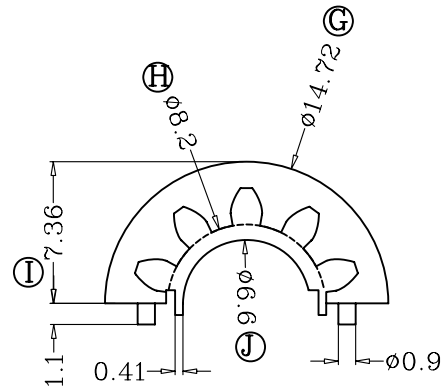
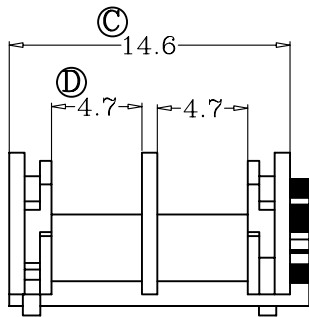
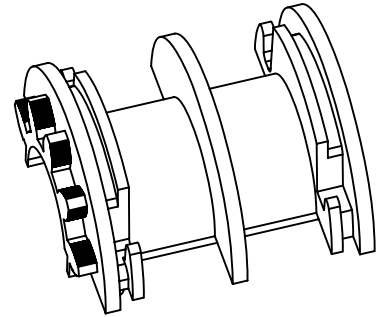
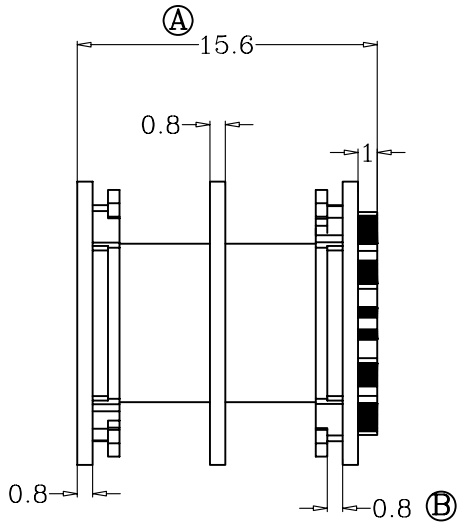


版本

A/1

| REV | REVISIONS REC | DATE |
|-----|---------------|--------------|
| A/1 | 胶芯一侧增加齿轮 | 2014. 01. 04 |
| | | |
| | | |



深圳市搏思康电子有限公司
SHENZHEN BOSCOM ELECTRONICS CO.,LTD

型号
MODEL NAME

产品编号
DRAWING NO

FTR-20 胶芯 (4SEC)

B-2053-1

ADDRESS

深圳市观澜街道石马径社区君新路
石三工业区146号

MATERIAL

PBT (WHITE)

PIN
MATERIAL

CP WIRE

SCALE

FIT

TOLERANCE

TELEPHONE

0755-28032969 28032970 28032971

DRWING

Zuo 14/11/2013

0 < L ≤ 4 ± 0.10
4 < L ≤ 16 ± 0.20
16 以上 ± 0.30

壁厚: ± 0.10

PIN径: ± 0.05

FAX

0755-28032965

DESIGNED

APPROVED