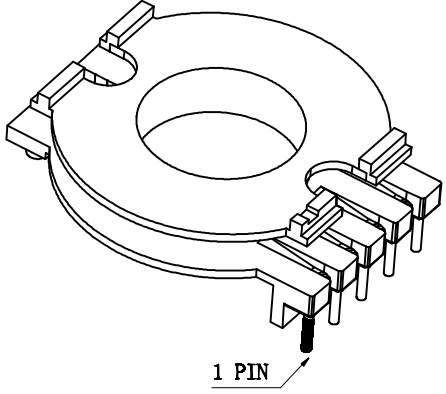
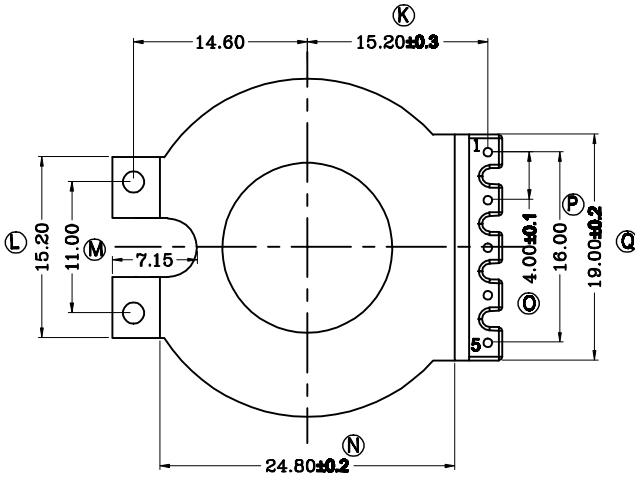
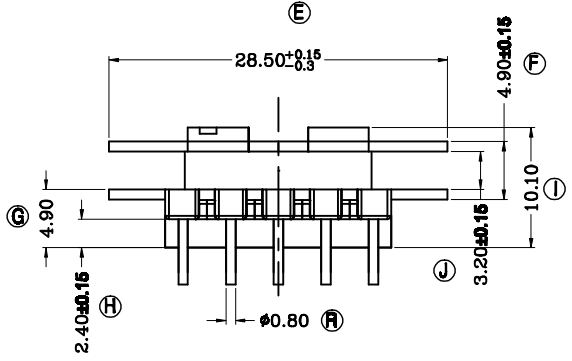
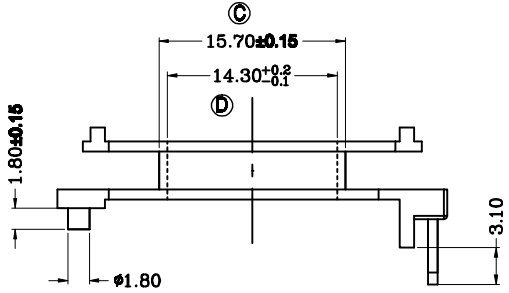
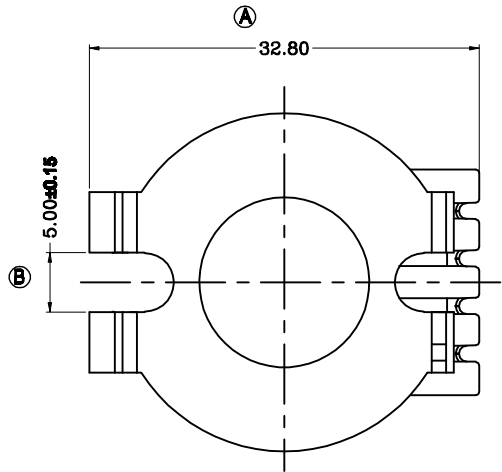


版本	A/0
----	-----

REV	REVISIONS REC	DATE



共用B-1661模架、本体和束仁



深圳市博思康电子有限公司  
SHENZHEN BOSCOM ELECTRONICS CO.,LTD

ADDRESS	深圳市观澜街道石马径社区君新路石三工业区146号
TELEPHONE	0755-28032969 28032970 28032971
FAX	0755-28032965

型号 MODEL NAME		产品编号 DRAWING NO	
LEP-33 (5P)		B-3329	
MATERIAL	PM-9823	PIN MATERIAL	CP WIRE
SCALE	FIT	TOLERANCE	
DRWING	ZOU 29/01/13	0<L<4 ±0.10	壁厚: ±0.10
DESIGNED		4<L≤16 ±0.20	PIN径: ±0.05
APPROVED		16以上 ±0.30	