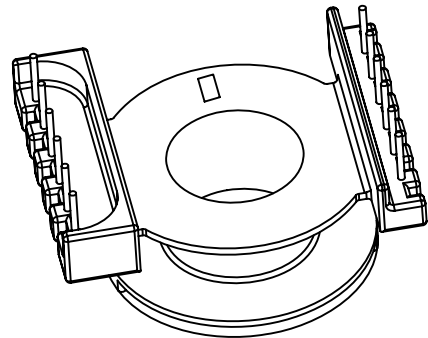
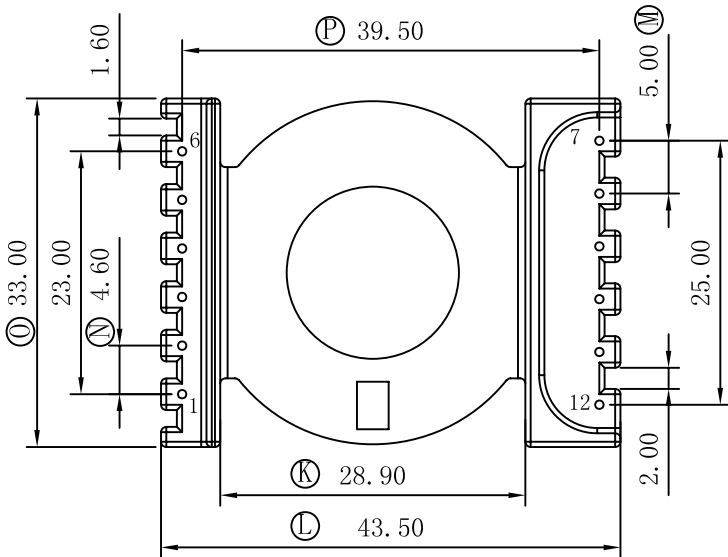
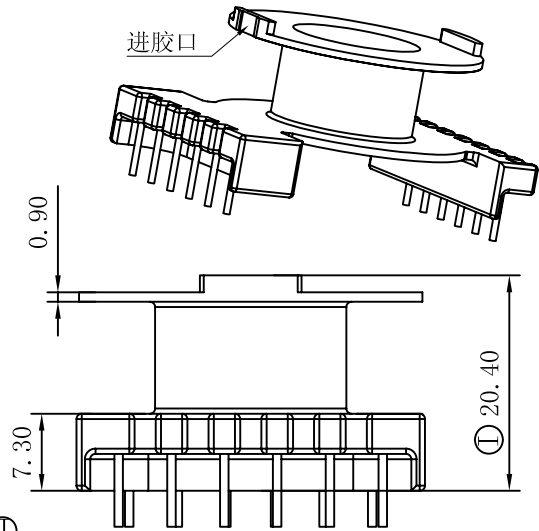
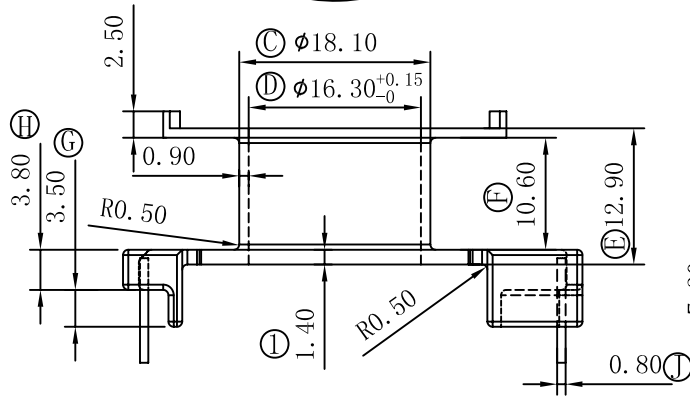
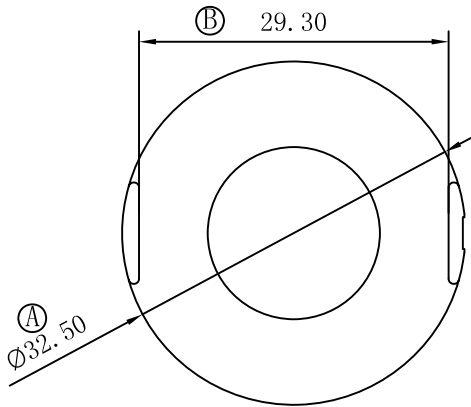


版本

A/2

REV.	REVISIONS REC.	DATE
A/1	更改数PIN方式	07/08/2015
A/2	① 尺寸原1.0改为1.4	2019.04.11
	⑤ 尺寸原12.5改为12.9	2019.04.11



注:未注R角为0.3



深圳市搏思康电子有限公司
SHENZHEN BOSCOM ELECTRONICS CO.,LTD

型号
MODER NAME

产品编号
DRAWING NO

P5-40 (6+6P)

B-4027

ADDRESS

深圳市观澜街道石马径社区君新路
石三工业区146号

MATERIAL

PM-9820

PIN MATERIAL:

符合ROHS/HF要求

CP WIRE

符合UL94V-0标准

SCALE

FIT

TOLERANCE

TELEPHONE

0755-28032969 28032970 28032971

DRWING

11/04/2019

0<L≤4 ±0.10

4<L≤16 ±0.20 壁厚: ±0.10

16以上 ±0.30 PIN径: ±0.05

FAX

0755-28032965

DESIGNED

庄永委

APPROVED