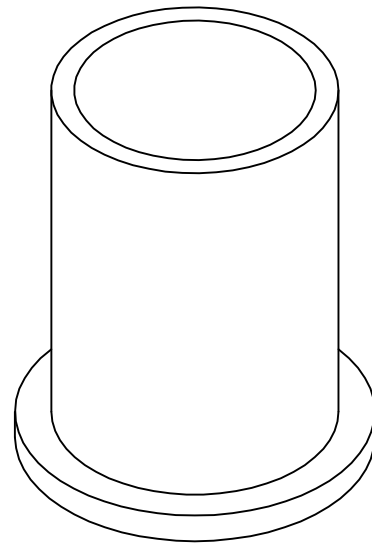
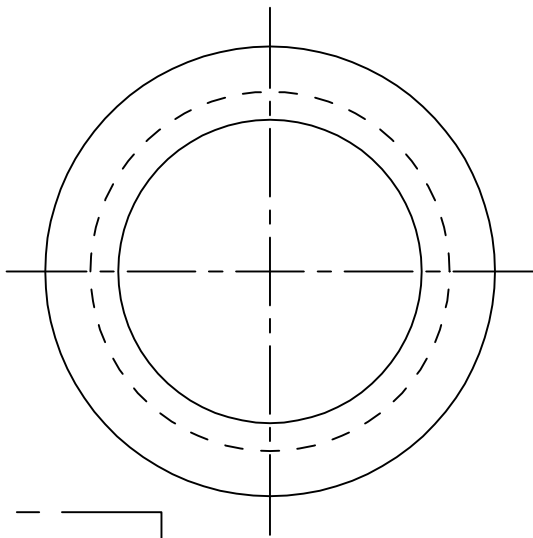
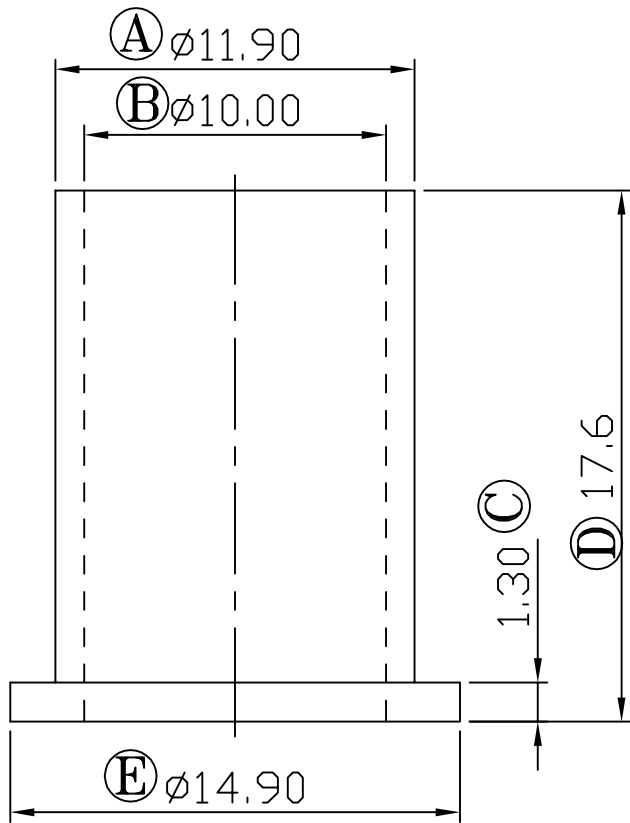


| | |
|----|-----|
| 版本 | A/0 |
|----|-----|

| REV | REVISIONS | REC | DATE |
|-----|-----------|-----|------|
| | | | |
| | | | |
| | | | |



E:\????\GP_logo.bmp

注：“★”为重点尺寸，未注R角为0.3

| | | | | | |
|--|---------------------------------|-------------------|---------------|--|---------|
|  深圳市搏思康电子有限公司 SHENZHEN BOSCOM ELECTRONICS CO.,LTD | | 型 号 MODEL NAME | | 产品编号 DRAWING NO | |
| | | PA66 | | B-C006 | |
| ADDRESS | 深圳市观澜街道石马径社区君新路 石三工业区146号 | MATERIAL | PET | PIN MATERIAL | CP WIRE |
| | | SCALE | FIT | | |
| TELEPHONE | 0755-28032969 28032970 28032971 | DRWNING | LI 20/08/2006 | TOLERANCE 0<L<4 ±0.10 4≤L≤16 ±0.20 壁厚: ±0.10 16以上 ±0.30 PIN径: ±0.05 | |
| FAX | 0755-28032965 | DESIGNED | 邹上峰 | | |
| | | APPROVED | 李德永 | | |