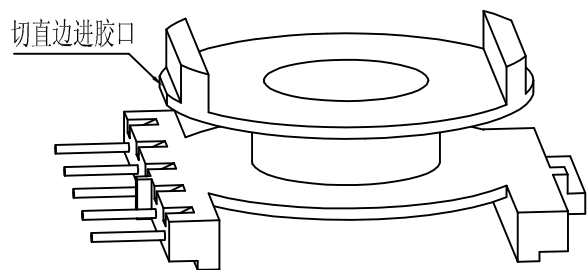
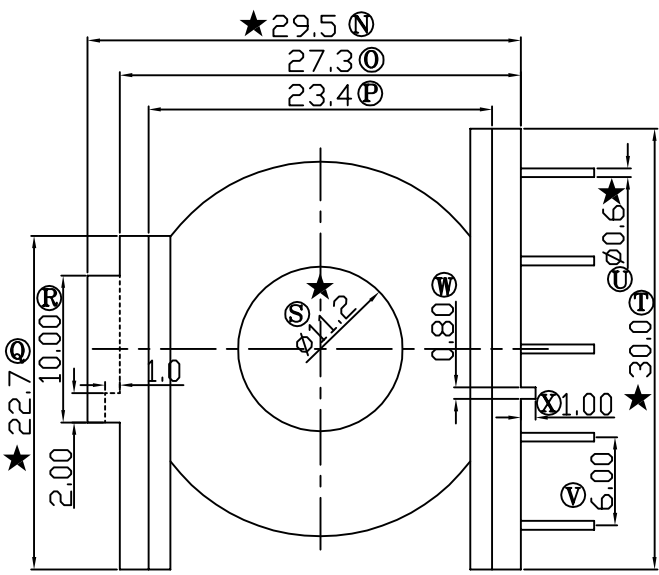
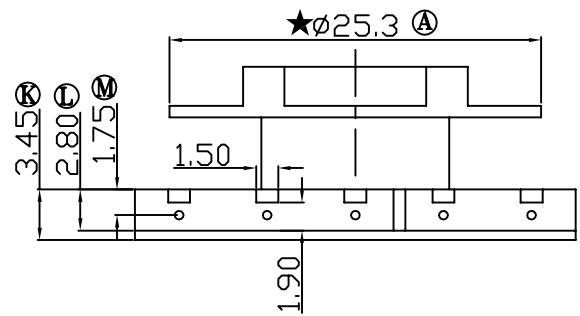
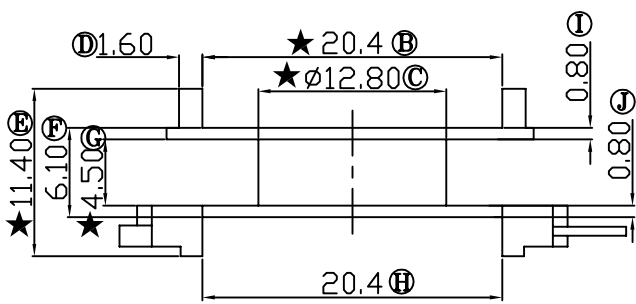
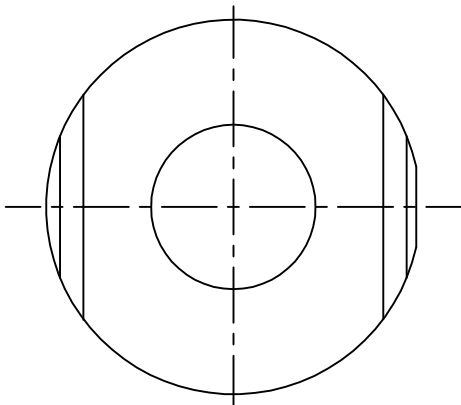


REV.	REVISIONS REC.	DATE



注：“★”为重点尺寸，未注R角为0.3

<b>深圳市搏思康电子有限公司</b> SHENZHEN BOSCOM ELECTRONICS CO.,LTD	型号 MODEL NAME		产品编号 DRAWING NO	
	PDT-30 (5P)		B-3005	
ADDRESS	深圳市观澜街道石马径社区君新路 石三工业区146号		MATERIAL	PIN
TELEPHONE			PM-9820	MATERIAL
FAX	0755-28032969 28032970 28032971	SCALE	TOLERANCE	
	0755-28032965	DRWING	0<L≤4 ±0.10 4<L≤16 ±0.20 壁厚: ±0.10 16以上 ±0.30 PIN径: ±0.05	
		DESIGNED	LI 02/07/09 邹上峰	
		APPROVED	李德永	