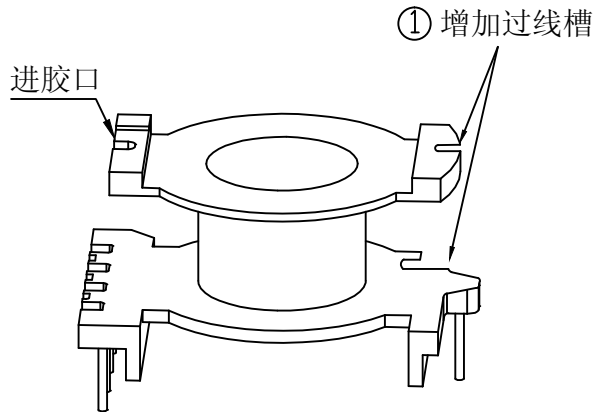
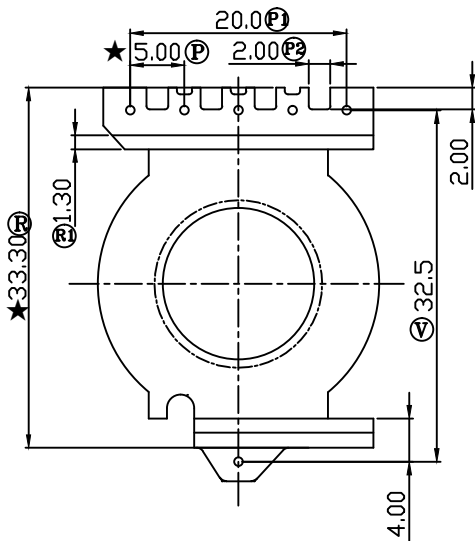
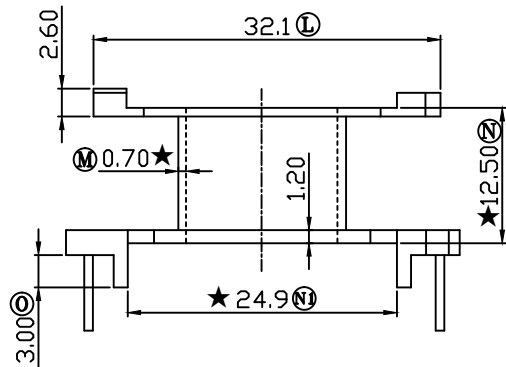
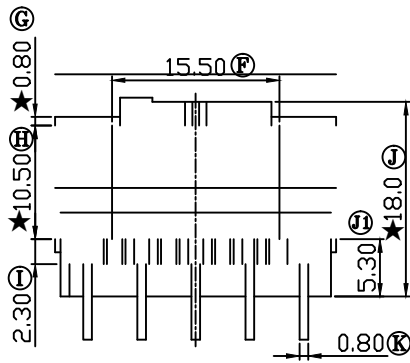
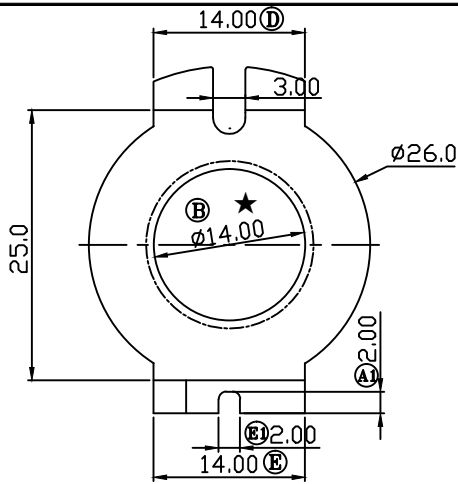


REV	REVISIONS REC	DATE
A/1	Ⓜ 10.8改到10.5	2009.06.06
	Ⓝ 18.3改到18.0	2009.06.06
	Ⓞ 12.8改到12.5	2009.06.06
A/2	① 增加过线槽	2016.01.12



注：“★”为重点尺寸，未注R角为0.3，与B-2586共用模架



深圳市搏思康电子有限公司
SHENZHEN BOSCOM ELECTRONICS CO.,LTD

型号
MODEL NAME

产品编号
DRAWING NO

PDT-33 (5+1P)

B-3303

ADDRESS

深圳市观澜街道石马径社区君新路
石三工业区146号

MATERIAL

PM-9820

PIN
MATERIAL

CP WIRE

SCALE

FIT

TOLERANCE

TELEPHONE

0755-28032969 28032970 28032971

DRWING

LI 06/06/2009

0<L<4 ±0.10
4≤L≤16 ±0.20 壁厚: ±0.10
16以上 ±0.30 PIN径: ±0.05

FAX

0755-28032965

DESIGNED

张长青

APPROVED

张建华