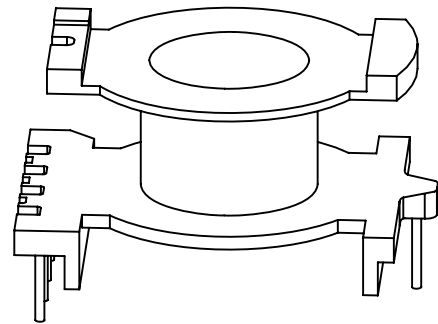
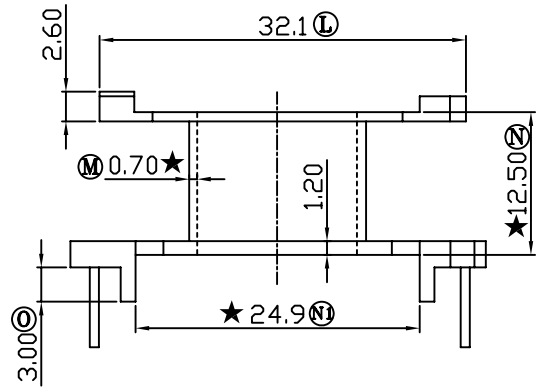
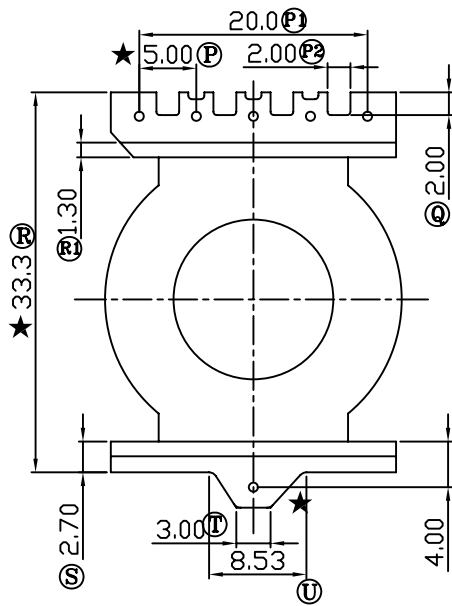
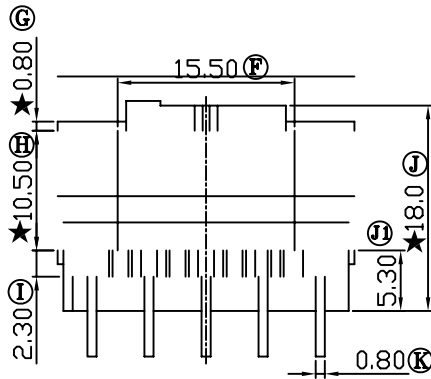
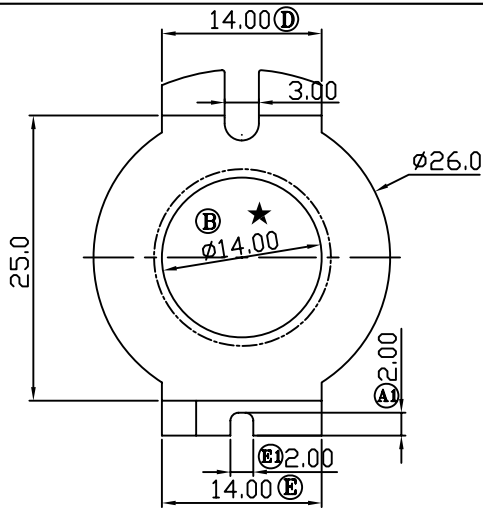


REV	REVISIONS REC	DATE
A/1	Ⓜ 10.8改到10.5	2009.06.06
	Ⓝ 18.3改到18.0	2009.06.06
	Ⓝ 12.8改到12.5	2009.06.06



D:\????\GP_logo.bmp

注：“★”为重点尺寸，未注R角为0.3，与B-2586共用模架



深圳市博思康电子有限公司
SHENZHEN BOSCOM ELECTRONICS CO.,LTD

ADDRESS	深圳市观澜街道石马径社区君新路石三工业区146号
TELEPHONE	0755-28032969 28032970 28032971
FAX	0755-28032965

型号 MODEL NAME		产品编号 DRAWING NO	
PDT-33 (5+1P)		B-3303-2	
MATERIAL	PM-9820	PIN MATERIAL	CP WIRE
SCALE	FIT	TOLERANCE	
DRWING	LI 06/06/2009	0<L<4 ±0.10	
DESIGNED	张长青	4≤L≤16 ±0.20 壁厚: ±0.10	
APPROVED	张建华	16以上 ±0.30 PIN径: ±0.05	