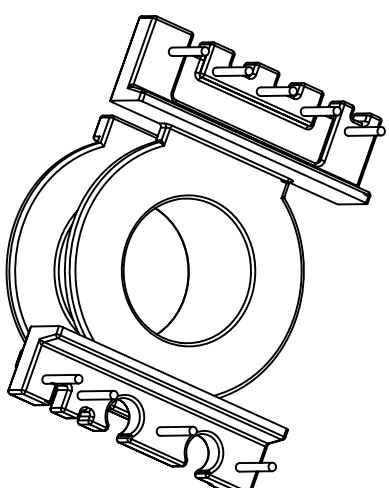
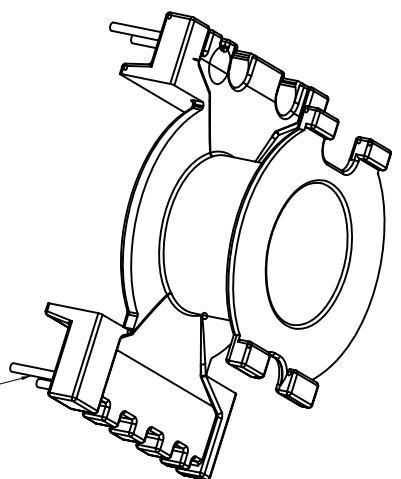
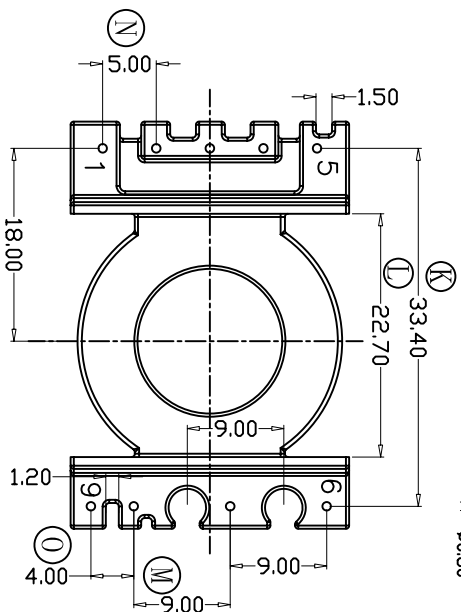
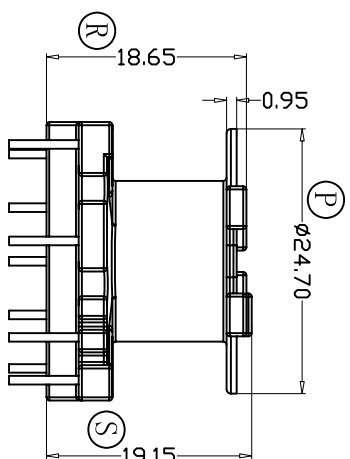
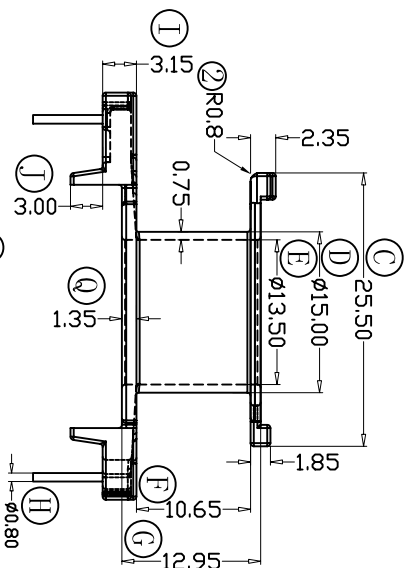
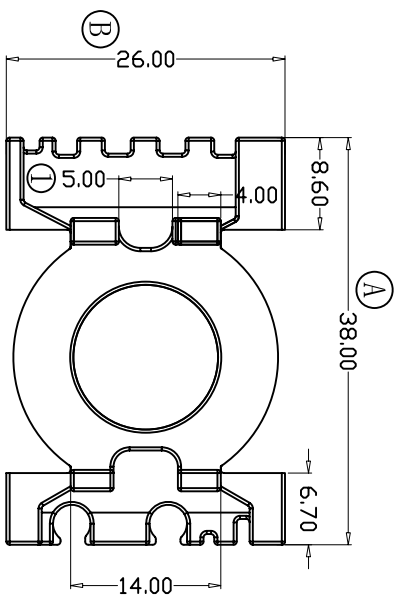


REV.	REVISIONS REC.	DATE
A/1	①处由2.0改为5.0	2019.08.19
	②处由R0.3改为R0.8	2019.08.19



NOTE:

1. 材质: PM9820 (UL94V-0, UL No. E41429)
2. 颜色: 黑色
3. 铁芯型号: PJ30
4. PIN材质: 3/4H CP WIRE, $\phi 0.8 \pm 0.02\text{mm}$
5. 需符合超越《环境关联物质管理规范》CI-QS-09008
6. 所有未标注圆角为0.2R MAX
7. 毛边最大为0.05mm
8. ***** 为主要尺寸, **⊕** 为次要尺寸, 其他未标示尺寸为参考尺寸, **※** 主要尺寸, IQC入料时需有检测记录
9. PIN拉力要求: 焊前1.5KG min 焊后2.0KG min

<p>深圳市博思康电子有限公司 SHENZHEN BOSCOM ELECTRONICS CO.,LTD</p>		<p>型 号 MODEL NAME</p> <p>PJ-30(5+4P)</p>		<p>产 品 编 号 DRAWING NO</p> <p>B-3034</p>	
<p>ADDRESS</p> <p>深圳市宝安区西乡街道西乡社区群新石工业区146号</p>		<p>MATERIAL</p> <p>PM-9820</p>		<p>PIN MATERIAL: 符合ROHS/IEC要求 CP WIRE 符合UL94V-0标准</p>	
<p>TELEPHONE</p> <p>0755-28032969 28032970 28032971</p>		<p>SCALE</p> <p>FIT</p>		<p>TOLERANCE</p> <p>0<L<1 ±0.06 1<L<4 ±0.10 4<L<16 ±0.15 16<L<63 ±0.2 63<L<250 ±0.3</p> <p>超越专用公差 原形: ±0.06 PIN: ±0.02</p>	
<p>FAX</p> <p>0755-28032965</p>		<p>DRWN</p> <p>2019.08.19</p>		<p>DESIGNED</p> <p>张直洪</p>	
		<p>APPROVED</p>			