

版本

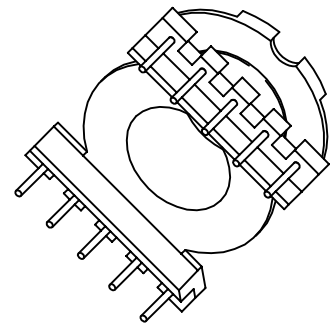
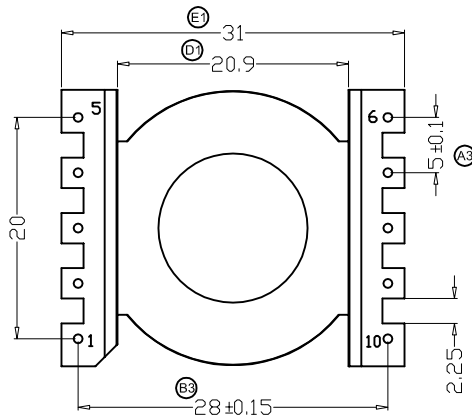
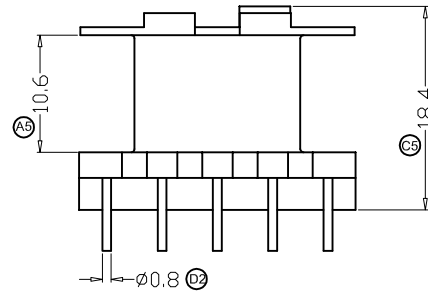
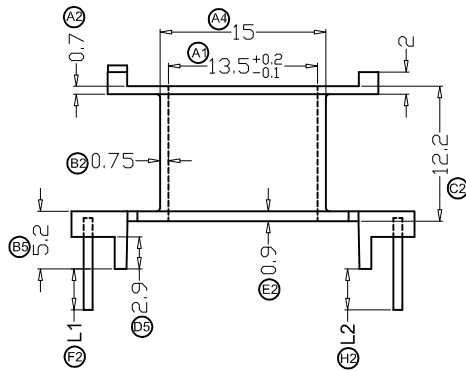
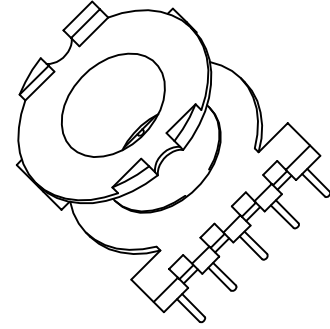
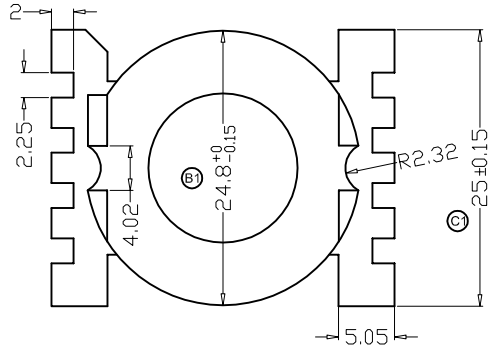
A/0

REV.

REVISIONS REC.

DATE

A/0



深圳市搏思康电子有限公司
SHENZHEN BOSCOM ELECTRONICS CO.,LTD

型号
MODER NAME

产品编号
DRAWING NO

ADDRESS

深圳市观澜街道石马径社区君新路
石三工业区146号

PJ-30 (5+5P)

B-M3026

MATERIAL

PM-9820

PIN
MATERIAL

CP WIRE

SCALE

FIT

TOLERANCE

TELEPHONE

0755-28032969 28032970 28032971

DRWING

HTH 10/12/13

0<L≤4 ±0.10
4<L≤16 ±0.20 壁厚: ±0.10
16以上 ±0.30 PIN径: ±0.05

FAX

0755-28032965

DESIGNED

APPROVED