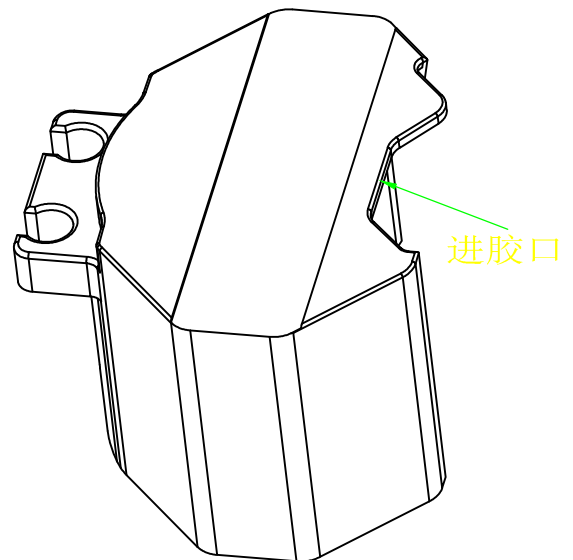
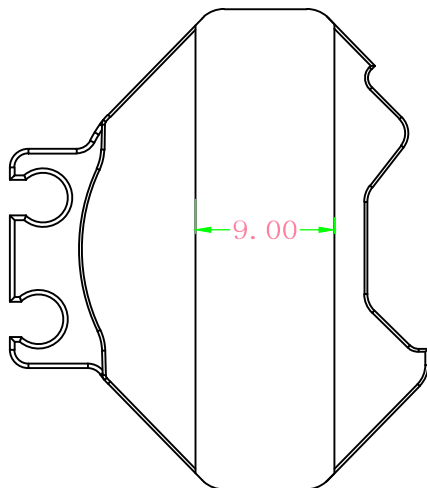
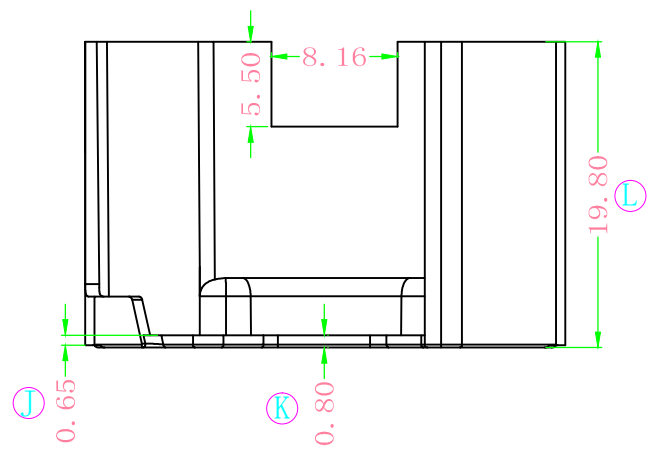
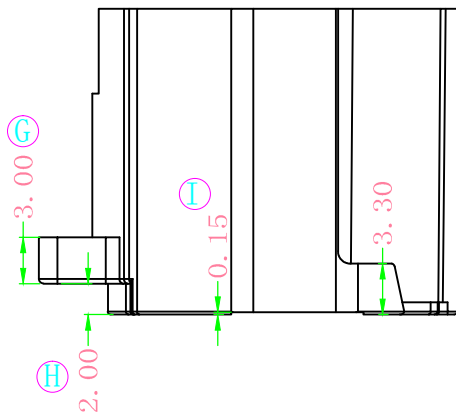
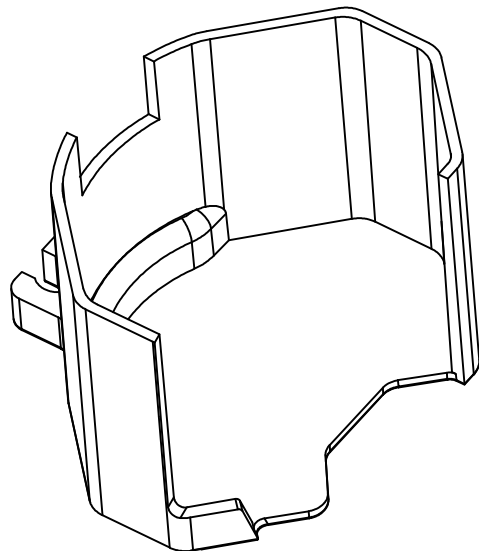
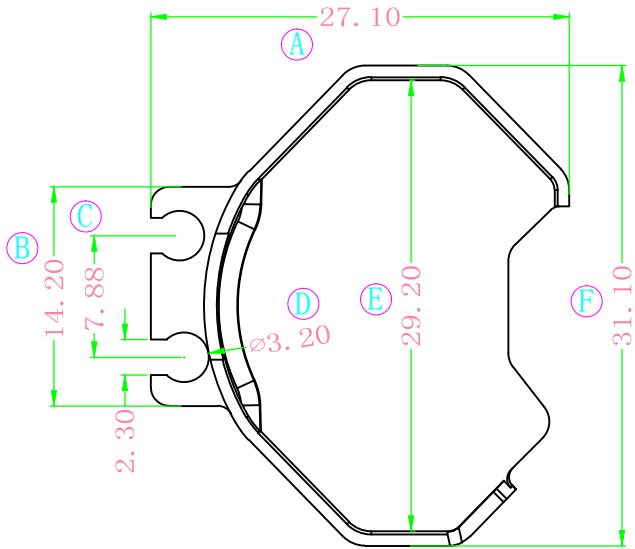


版本	A/0	ISSUE	REVISIONS REC	DATE



深圳市搏思康电子有限公司  
SHENZHEN BOSCOM ELECTRONICS CO., LTD

ADDRESS

深圳市观澜街道石马径社区君新路石三工业区146号

TELEPHONE

0755-28032969 28032970 28032971

FAX

0755-28032965

型号  
MODEL NAME

PM-10 (外壳)

MATERIAL

PM-9823

SCALE

FIT

DRWING

16/05/2020

DESIGNED

邓智

APPROVED

产品编号  
DRAWING NO

B-1050-1

PIN MATERIAL:  
CP WIRE

符合  
ROHS/HF要求

TOLERANCE

0<L≤4	±0.10	PIN PITCH: ±0.2
4<L≤16	±0.20	THICKNESS: ±0.15
16<L≤50	±0.30	ANGLE: ±1°
50≤L	±0.40	PIN DIM: ±0.05