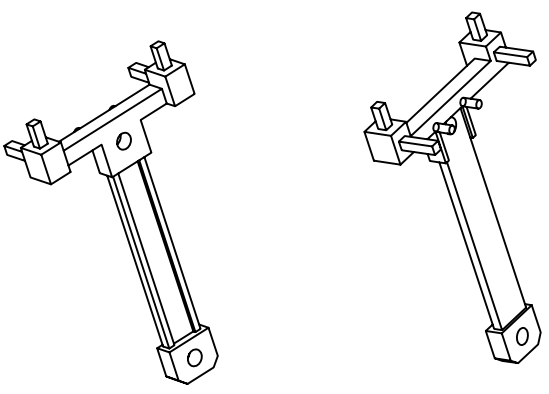
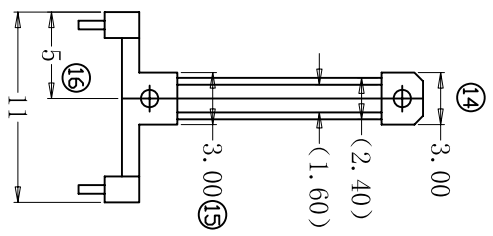
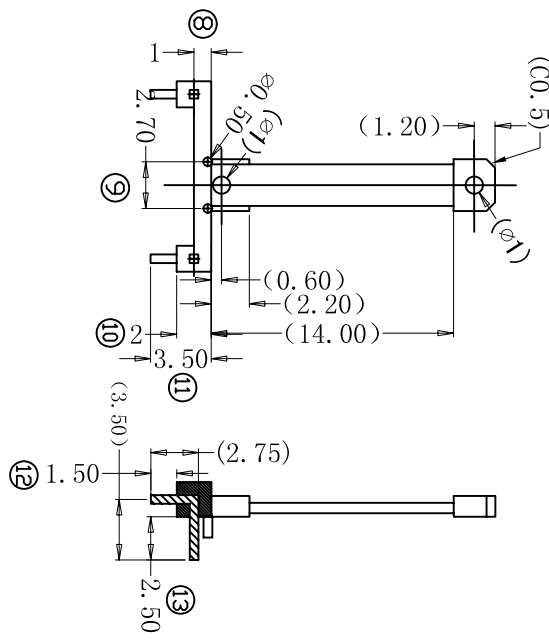
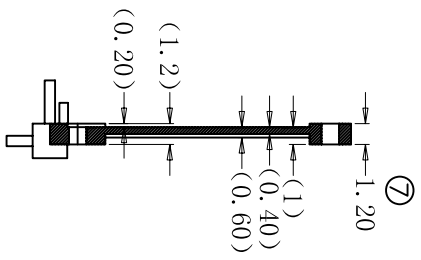
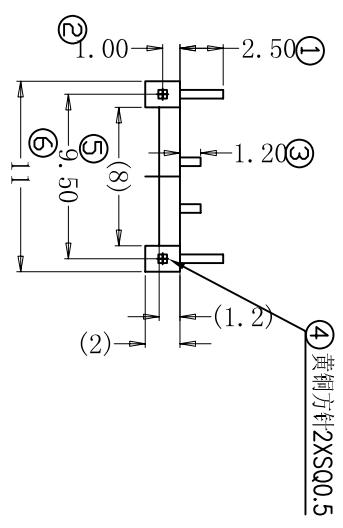
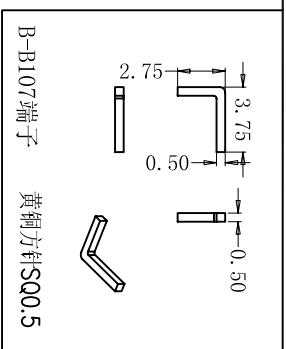


REV.	REVISIONS REC.	DATE



技术要求：

1. 重点尺寸：标○为重点管控尺寸，括号内为参考尺寸，参考尺寸不作为来料管控，仅供供应商内部管控
2. 成型后外观平滑无变形、无杂质、水口、批锋
3. 清理干净
- 颜色：白色。

<p>深圳市博思康电子有限公司 SHENZHEN BOSCOM ELECTRONICS CO.,LTD</p>		<p>客户文件编号 RD1002骨架3</p>		<p>产品编号 DRAWING NO B-B107</p>	
<p>ADDRESS 深圳市观澜街道石马径社区 君新路石三工业区146号</p>		<p>MATERIAL P166330HRNC202</p>		<p>WT-D06F06-J-0237</p>	
<p>TELEPHONE 0755-28032969 28032970 28032971</p>		<p>SCALE FIT</p>		<p>符合ROHS/IE要求 符合UL94V-0标准</p>	
<p>FAX 0755-28032965</p>		<p>DRWN BY 张直洪</p>		<p>CP WIRE 符合UL94V-0标准</p>	
<p>APPROVED</p>		<p>DESIGNED</p>		<p>TOLERANCE 0.1±0.06 0.1±0.10 0.30±0.30 P/NB: ±0.02</p>	