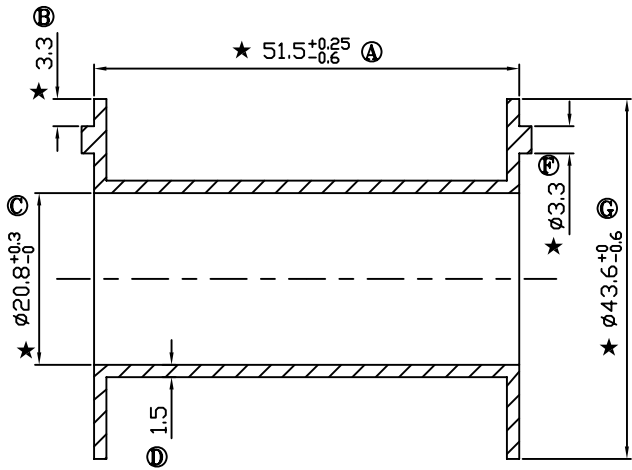
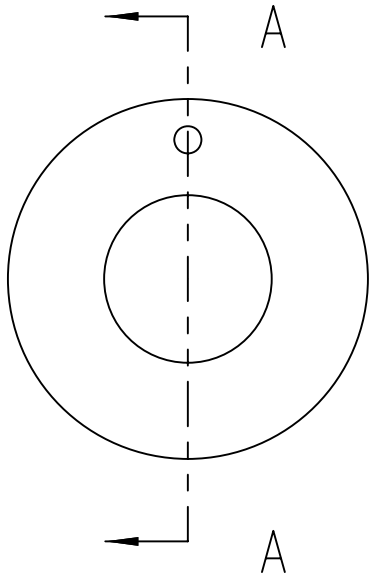
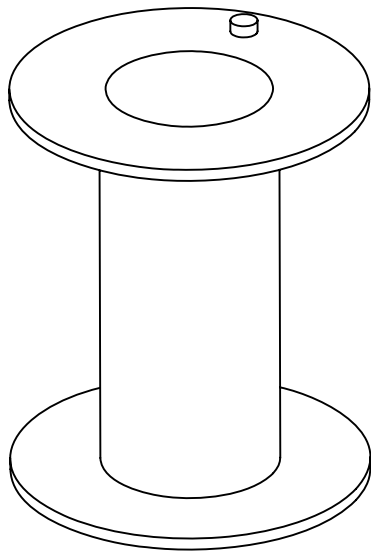


版本	A/1
----	-----

REV	REVISIONS REC	DATE
A/1	Ⓒ 20.3改为20.8 ^{+0.3} ₋₀	18/04/2012
	Ⓐ 51.5 ⁺⁰ _{-0.6} 改为51.5 ^{+0.25} _{-0.6}	13/10/2016



SECTION A-A



EV\????\GP_logo.bmp

注：“★”为重点尺寸，未注R角为0.3

 深圳市搏思康电子有限公司 SHENZHEN BOSCOM ELECTRONICS CO.,LTD	型 号 MODEL NAME		产品编号 DRAWING NO	
	UR-64		B-6401	
ADDRESS	深圳市观澜街道石马径社区君新路 石三工业区168号		PIN MATERIAL	NO PIN
TELEPHONE	0755-28032969 28032970 28032971		TOLERANCE	
FAX	0755-28032965		0 ≤ L ≤ 16 ± 0.20 壁厚: ± 0.10 16以上 ± 0.30 PIN径: ± 0.05	
	DRWING	ZOU 19/04/2012		
	DESIGNED	邹上峰		
	APPROVED	李德永		