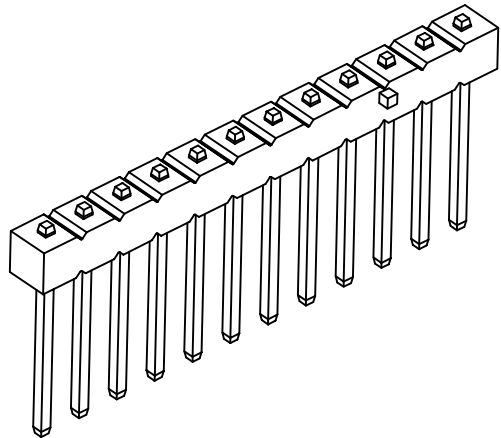
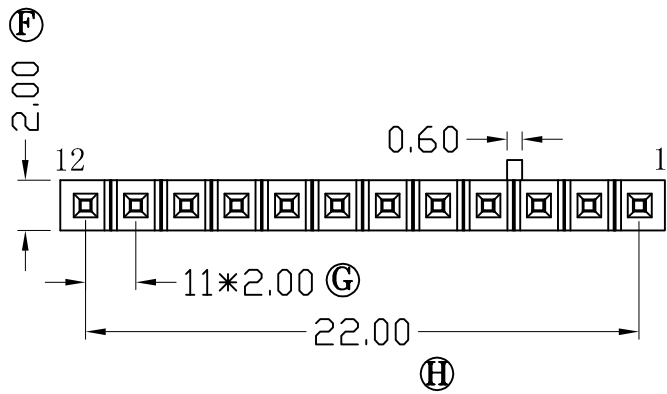
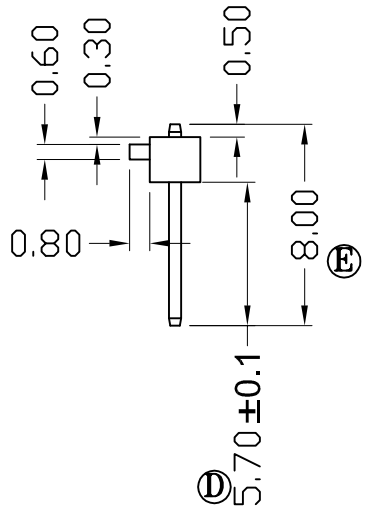
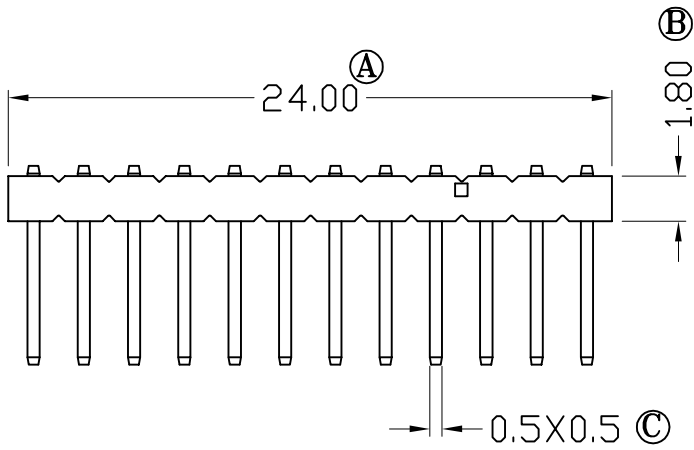


版本	A/2
----	-----

REV	REVISIONS REC	DATE
A/1	Ⓑ 2.0改为1.8	2013.06.04
A/2	防呆点改到3、4PIN之间	2013.08.30
	Ⓔ 7.7改为8.0	2013.06.04
	Ⓓ 5.5改为5.7±0.1	2013.06.04



深圳市搏思康电子有限公司
SHENZHEN BOSCOM ELECTRONICS CO.,LTD

型号 MODEL NAME		产品编号 DRAWING NO	
端子 (12PIN)		B-B099-1	
MATERIAL	PPS	PIN MATERIAL	CP WIRE
SCALE	FIT	TOLERANCE	
DRWING	ZOU 23/05/13	0<L<4 ±0.10	壁厚: ±0.10 PIN径: ±0.05
DESIGNED		4≤L≤16 ±0.20	
APPROVED		16以上 ±0.30	

ADDRESS	深圳市观澜街道石马径社区君新路 石三工业区146号
TELEPHONE	0755-28032969 28032970 28032971
FAX	0755-28032965