

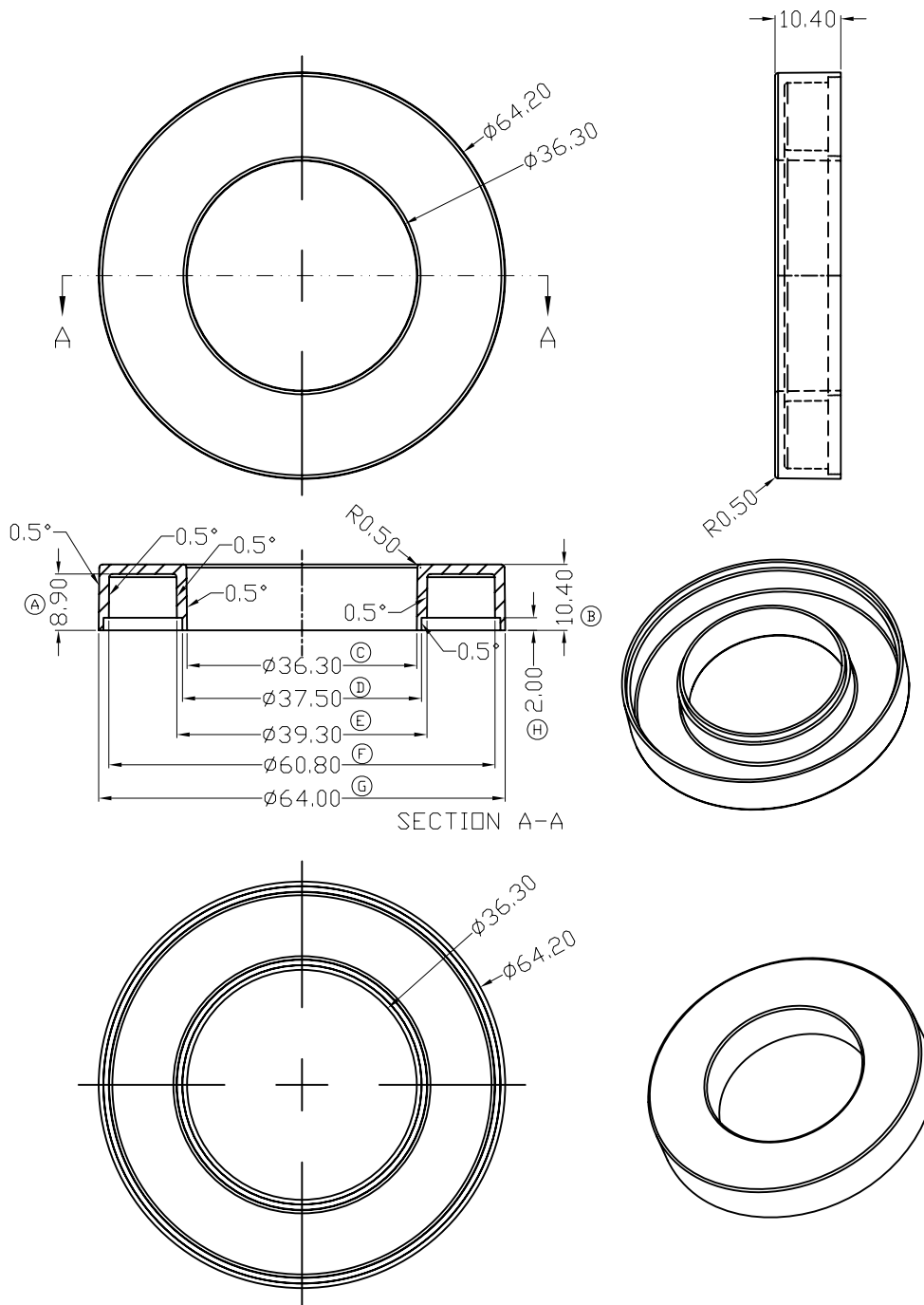
版本

A/1

REV.

REVISIONS REC.

DATE



深圳市搏思康电子有限公司

SHENZHEN BOSCOM ELECTRONICS CO.,LTD

型号
MODER NAME

产品编号
DRAWING NO

上壳

B-MC4001

ADDRESS

深圳市观澜街道石马径社区君新路
石三工业区146号

MATERIAL

PBT

PIN MATERIAL:

符合ROHS/HF要求

CP WIRE

符合UL94V-0标准

SCALE

FIT

TOLERANCE

TELEPHONE

0755-28032969 28032970 28032971

DRWING

2017.04.25

0 < L ≤ 4 ± 0.10

DESIGNED

王波

4 < L ≤ 16 ± 0.20 壁厚: ± 0.10

FAX

0755-28032965

APPROVED

16以上 ± 0.30 PIN径: ± 0.05