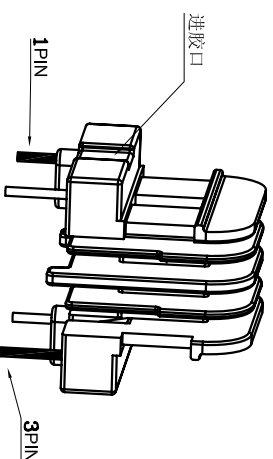
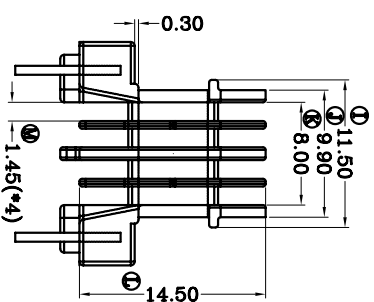
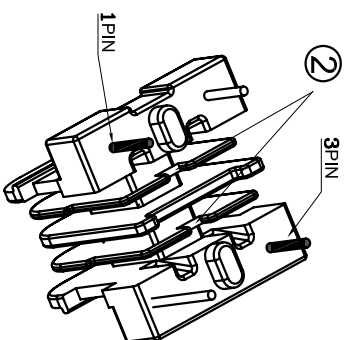
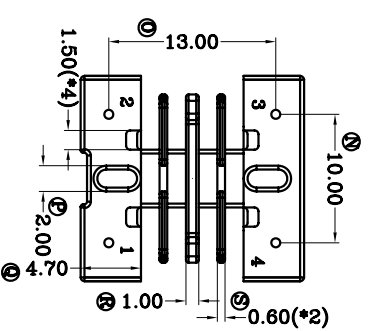
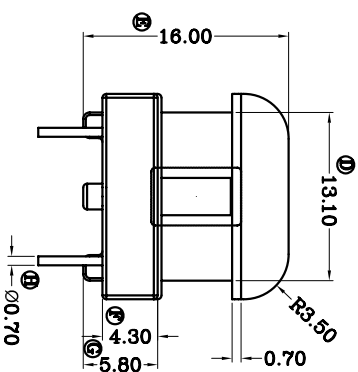
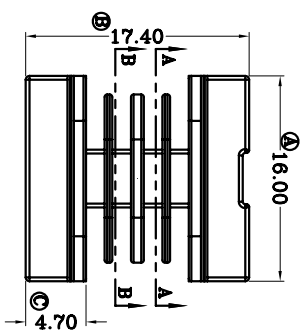
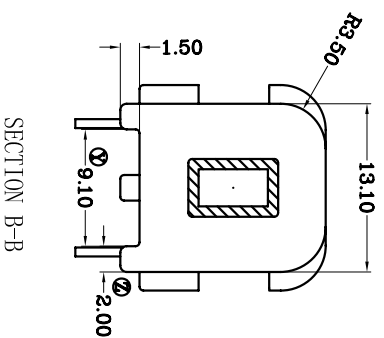
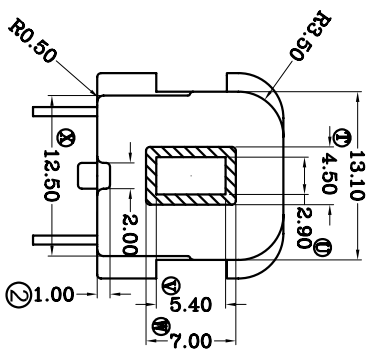



REV.	REVISIONS REC.	DATE
A/1	①0.9改到1.5	2013.10.29
	②3.96改到1.0	2013.10.29



共用B-2302模架、本体和束仁

 深圳市博思康电子有限公司 SHENZHEN BOSCOM ELECTRONICS CO.,LTD		型 号		产品编号	
		MODEL NAME		DRAWING NO	
ADDRESS		MATERIAL		PIN	
深圳市观澜街道石马径社区君新路 石三工业区168号		PM-9820		B-1027	
TELEPHONE		SCALE		MATERIAL	
0755-28032969 28032970 28032971		1:1		CP WIRE	
FAX		DRWN BY		TOLERANCE	
0755-28032965		XIA 29/01/2013		0<L<4 ±0.10 4<L<16 ±0.20 螺帽: ±0.10 16以上 ±0.30 PIN称: ±0.05	
		DESIGNED			
		张长普			
		APPROVED			
		张建华			