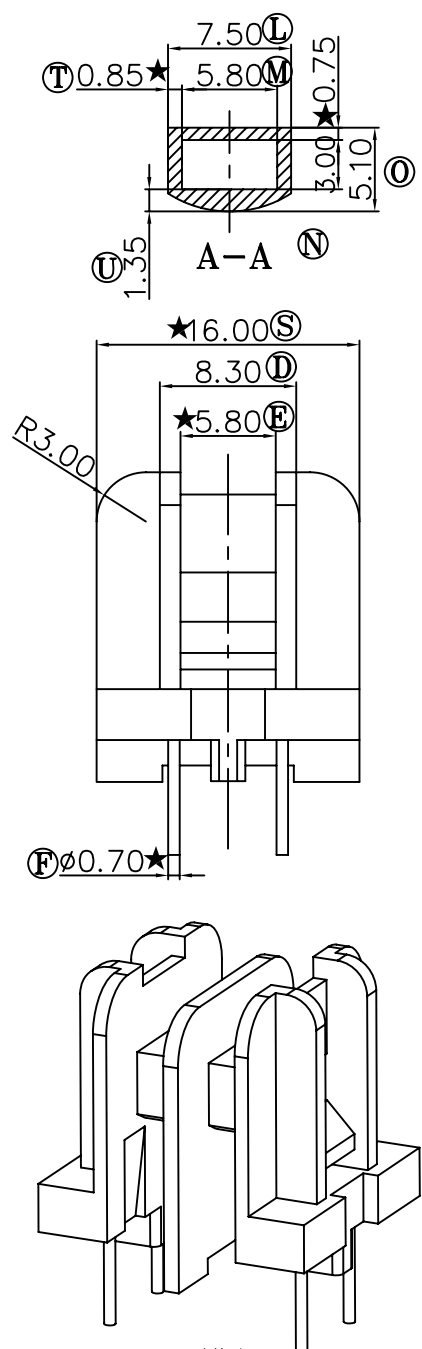
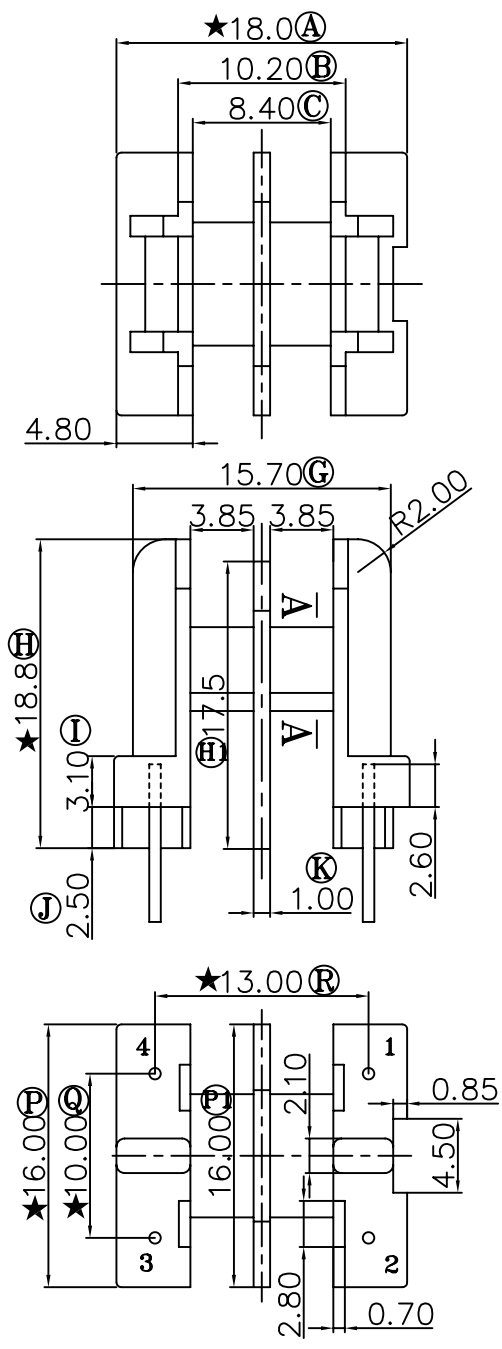


REV	REVISIONS REC	DATE
A/1	Ⓐ18.0改到17.7 Ⓑ10.5改到10.2	13/08/07
	Ⓒ8.7改到8.4 Ⓓ16.0改到15.7	13/08/07
A/2	Ⓐ17.7改到18.0	24/08/07



注：“★”为重点尺寸,未注R角为0.3, 共B-1001-3, B-1001-4模架



深圳市搏思康电子有限公司
SHENZHEN BOSCOM ELECTRONICS CO.,LTD

ADDRESS	深圳市观澜街道石马径社区君新路 石三工业区146号
TELEPHONE	0755-28032969 28032970 28032971
FAX	0755-28032965

型号 MODEL NAME		产品编号 DRAWING NO	
UU-10.5 (2+2P)		B-1001	
MATERIAL	PM-9820	PIN MATERIAL: CP WIRE	符合ROHS/HF要求 符合UL94V-0标准
SCALE	FIT	TOLERANCE	
DRWN BY	LI 13/08/07	0<L<4 ±0.10 壁厚: ±0.10 4≤L≤16 ±0.20 PIN径: ±0.05 16以上 ±0.30	
DESIGNED			
APPROVED			