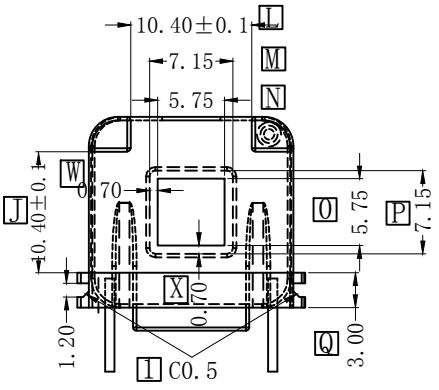
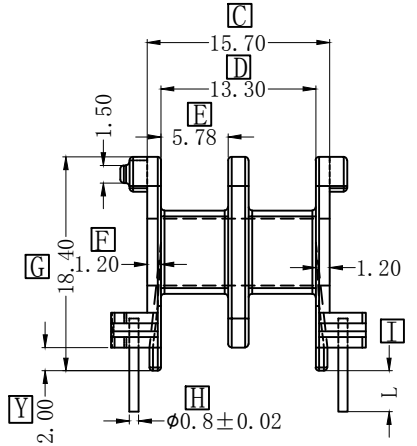
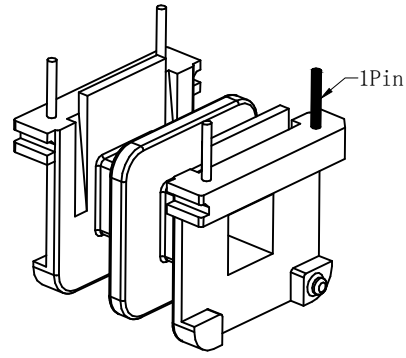
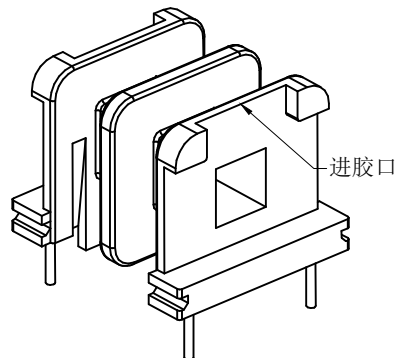
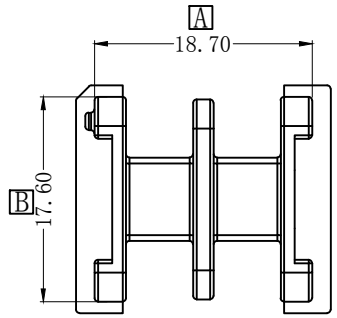
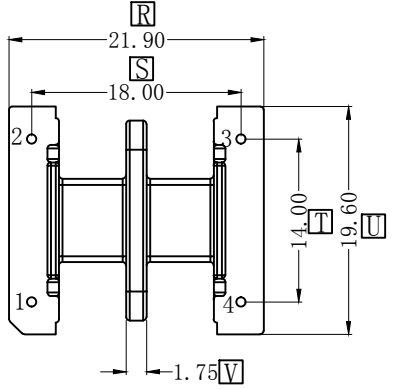



REV.	REVISIONS REC.	DATE
A/1	1处新增C0.50倒角	2019.12.13



- NOTE:
1. 材质: PM9820 (UL94V-0, UL No. E41429)
  2. 颜色: 黑色
  3. 铁芯型号: ERS15
  4. PIN材质: 3/4H CP WIRE,  $\phi 0.8 \pm 0.02\text{mm}$
  5. 需符合超越《环境关联物质管理规范》CY-QS09008
  6. 所有未标注圆角为0.2R MAX
  7. 毛边最大为0.05mm
  8. BOBBIN度部平整度为0.1mm MAX
  9.  $\text{Ⓜ}$ 为主要尺寸,  $\text{Ⓢ}$ 为次要尺寸, 其他未标示尺寸,  $\text{Ⓜ}$ 主要尺寸, IQC入料时需有检测记录
  10. PIN脚拉力: 焊前1.5KG min, 焊后2.0KG min
  11. 最小壁厚0.6MM Min



 <b>深圳市搏思康电子有限公司</b> SHENZHEN BOSCOM ELECTRONICS CO.,LTD		型号 MODER NAME	产品编号 DRAWING NO
		UU21 (2+2P)	B-2102
ADDRESS	深圳市观澜街道石马径社区君新路石三工业区146号	MATERIAL	PIN MATERIAL: 符合ROHS/HF要求 CP WIRE 符合UL94V-0标准
		SCALE	TOLERANCE
TELEPHONE	0755-28032969 28032970 28032971	DRWING	0<L≤4 ±0.06 4<L≤16 ±0.15 壁厚: ±0.10 16<L≤63 ±0.20 PIN径: ±0.05 63<L≤250 ±0.30
FAX	0755-28032965	DESIGNED	庄永委
		APPROVED	