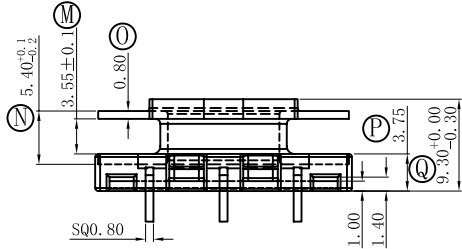
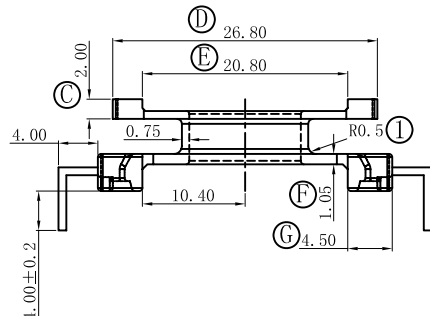
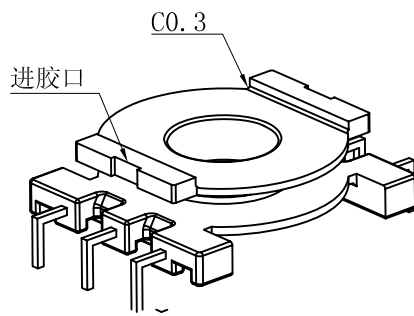
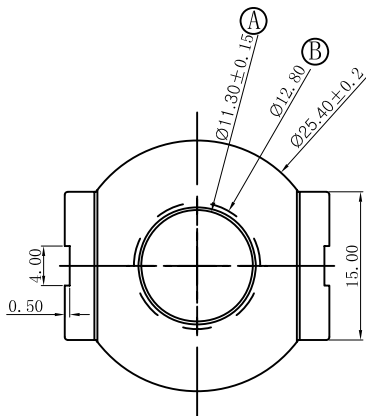
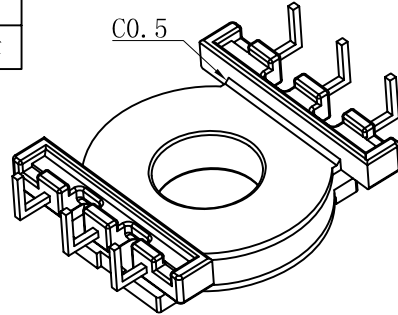
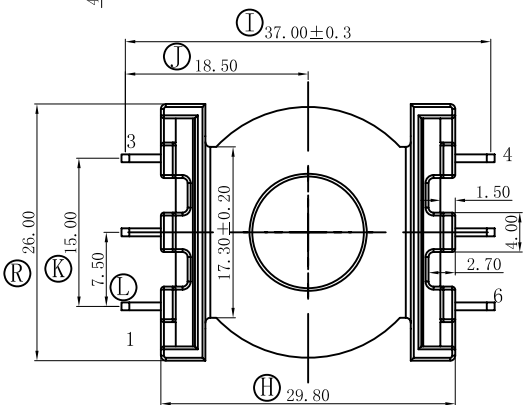


REV.	REVISIONS REC.	DATE
A/2	Ⓔ处尺寸0.9改为1.05	2016.4.6
	Ⓗ处尺寸5.3改为5.4	2016.4.6
	Ⓜ处尺寸3.60改为3.55	2016.4.6
	Ⓟ处尺寸3.7改为3.75	2016.4.6



搏思康电子
2016年04月27日
工程确认章



- 注：
1. 材质：PM-9820
 2. 焊后拉力2.50KG MIN
 3. 强度1.80KG MIN
 4. 耐压4.0KV/1.5MA 1分钟MIN
 5. 焊锡温度450° ±10° 3SEC
 6. 成品模

注：“★”为重点尺寸，未注R角为0.3.

A	B	C	D	E	F	G	H
11.3	12.8	2.00	26.8	20.8	1.05	4.50	0.80
±0.15	±0.2	±0.1	±0.3	±0.3	±0.1	±0.2	±0.05
I	J	K	L	M	N	O	P
37.0	18.5	15.0	7.50	3.55	5.40	0.80	3.75
±0.3	±0.3	±0.3	±0.3	±0.1	±0.1	±0.1	±0.1
Q	R						
9.30	26.0						
±0.3	±0.3						

 深圳市搏思康电子有限公司
SHENZHEN BOSCOM ELECTRONICS CO.,LTD

型号
MODEL NAME
ER-30 (3+3P)

产品编号
DRAWING NO
B-3036

ADDRESS 深圳市观澜街道石马径社区君新路
石三工业区146号

MATERIAL PM-9820
SCALE FIT

PIN MATERIAL: 符合ROHS/HF要求
CP WIRE 符合UL94V-0标准
TOLERANCE

TELEPHONE 0755-28032969 28032970 28032971

DRWING 06/04/2016

0<L≤4 ±0.10
4<L≤16 ±0.20 壁厚: ±0.10
16以上 ±0.30 PIN径: ±0.05

FAX 0755-28032965

DESIGNED 张长青
APPROVED 张建华