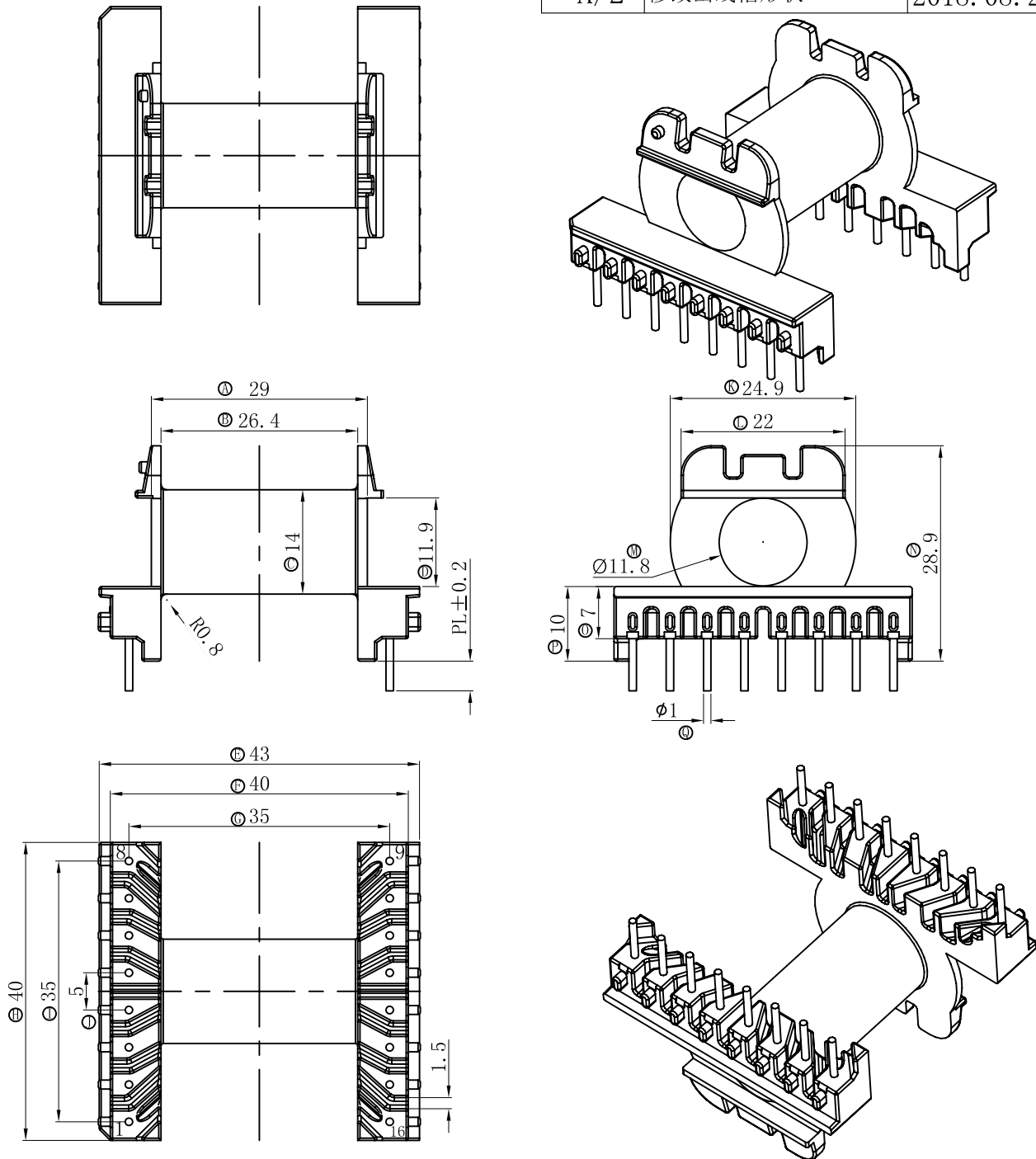


版本	A/3
----	-----

A/3	A尺寸由28.6改为29	2019. 01. 24	REV	REVISIONS REC	DATE
	绕线区R角由0.3改为0.8	2019. 01. 24	A/1	C尺寸由 $\phi 13.7$ 改为 $\phi 14$	2018. 04. 29
				N/O/P 3个尺寸降面1.5	2018. 04. 29
			A/2	修改出线槽形状	2018. 08. 27



注：“★”为重点尺寸, 未注R角为0.3

 深圳市搏思康电子有限公司
SHENZHEN BOSCOM ELECTRONICS CO.,LTD

ADDRESS	深圳市观澜街道石马径社区君新路石三工业区168号
TELEPHONE	0755-28032969 28032970 28032971
FAX	0755-28032965

型号 MODEL NAME		产品编号 DRAWING NO	
ER-35 (8+8P)		B-3538	
MATERIAL	PM-9820	PIN MATERIAL	CP WIRE
SCALE	FIT	TOLERANCE	
DRWING	27/08/2018	0≤L≤16 ±0.20 壁厚: ±0.10	
DESIGNED		16以上 ±0.30 PIN径: ±0.05	
APPROVED			