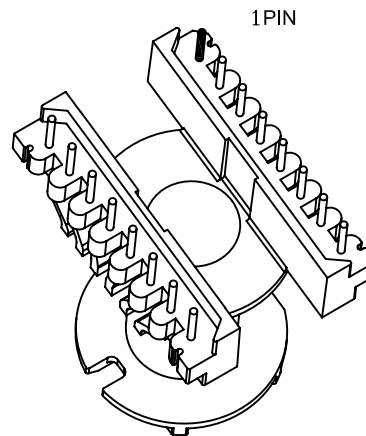
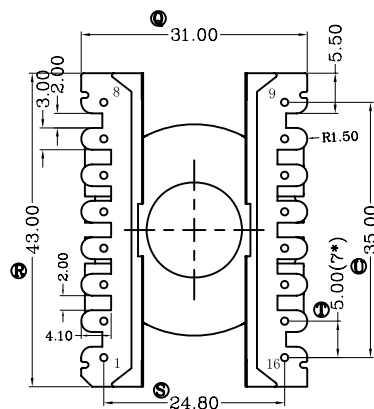
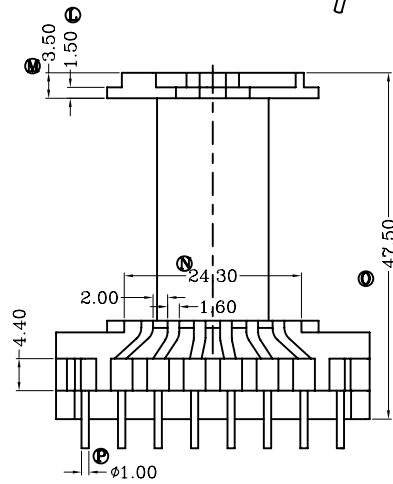
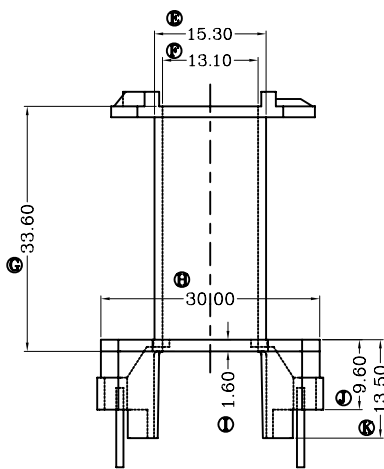
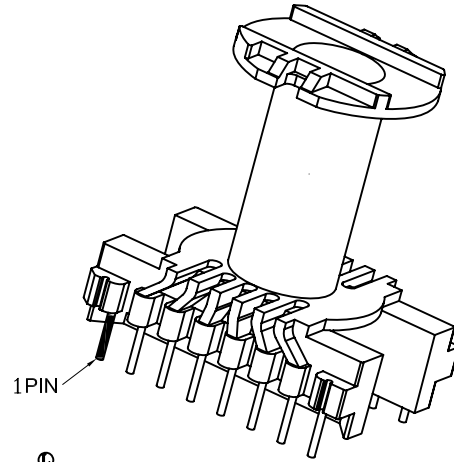
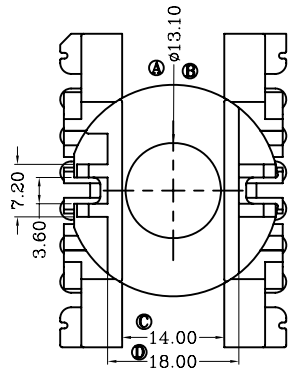


版本

A/1

REV.	REVISIONS REC.	DATE
A/1	底部挡板加高至与支点平齐	2013.08.23



深圳市搏思康电子有限公司
SHENZHEN BOSCOM ELECTRONICS CO.,LTD

型号
MODEL NAME

产品编号
DRAWING NO

ER-39 (8+8P)

B-3909

ADDRESS

深圳市观澜街道石马径社区君新路
石三工业区146号

MATERIAL

PM-9820

PIN

CP WIRE

SCALE

FIT

MATERIAL

TOLERANCE

TELEPHONE

0755-28032969 28032970 28032971

DRWING

SUM 22/04/13

0<L<4 ±0.10

壁厚: ±0.10

DESIGNED

张长青

4≤L≤16 ±0.20

PIN径: ±0.05

FAX

0755-28032965

APPROVED

16以上 ±0.30