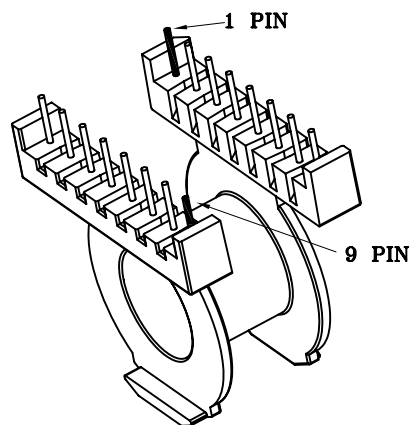
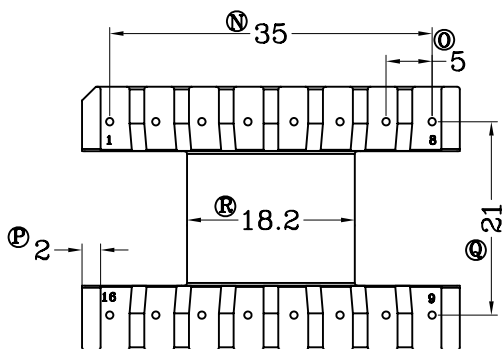
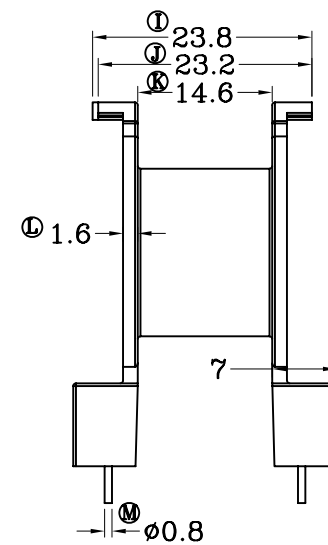
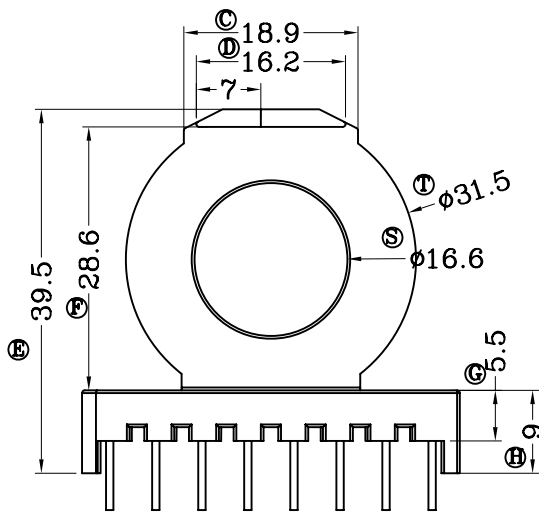
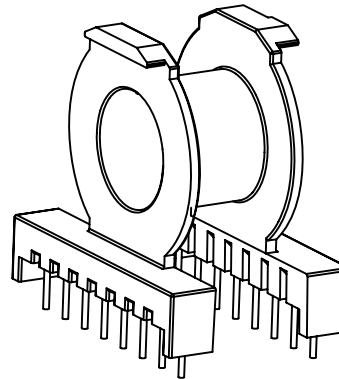
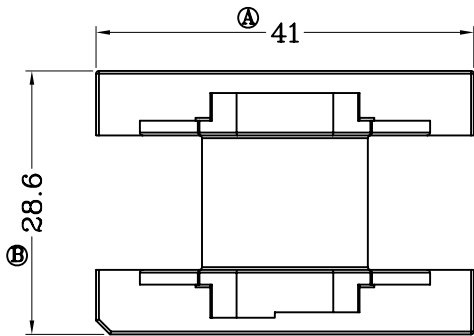


REV	REVISIONS REC	DATE
	① 20.4改到23.8	2012.12.29
	② 19.8改到23.2	2012.12.29



深圳市搏思康电子有限公司
SHENZHEN BOSCOM ELECTRONICS CO.,LTD

ADDRESS	深圳市观澜街道石马径社区君新路石三工业区168号
TELEPHONE	0755-28032969 28032970 28032971
FAX	0755-28032965

型号 MODEL NAME		产品编号 DRAWING NO	
POT-40 (8+8P)		B-M4020	
MATERIAL	PM-9820	PIN MATERIAL	CP WIRE
SCALE	FIT	TOLERANCE	
DRWING	XIA 28/11/12	0<L≤16 ±0.20 壁厚: ±0.10	
DESIGNED	邹上峰	16以上 ±0.30 PIN径: ±0.05	
APPROVED	李德永		