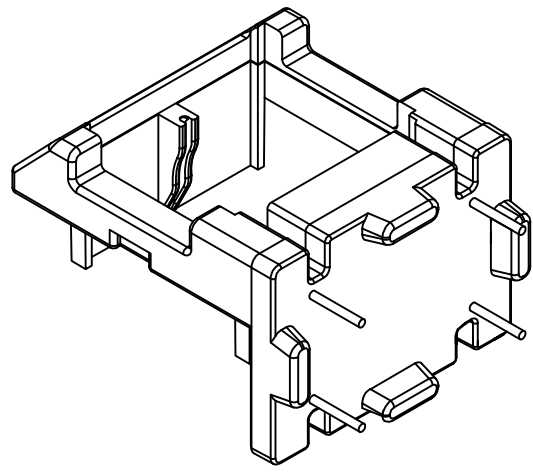
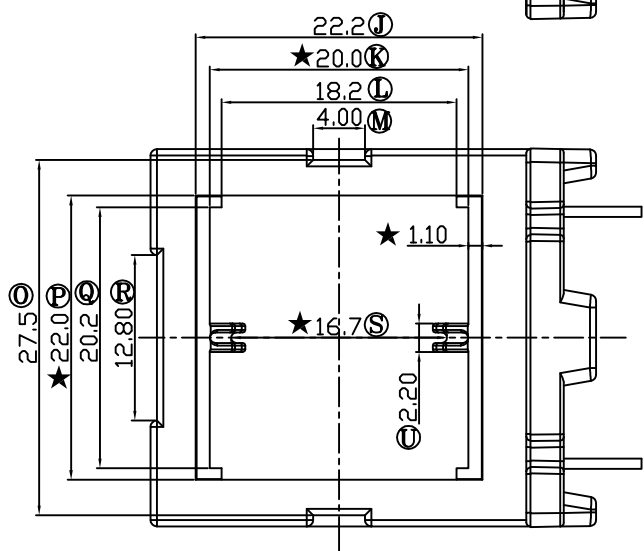
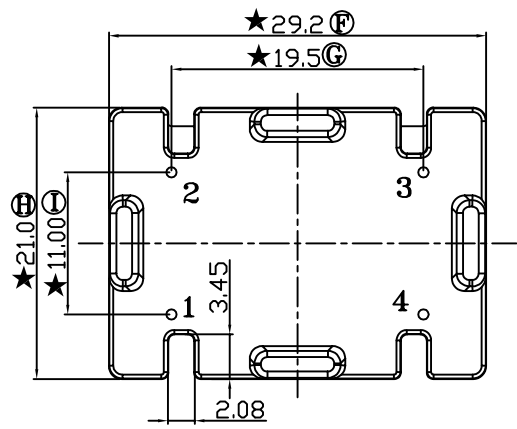
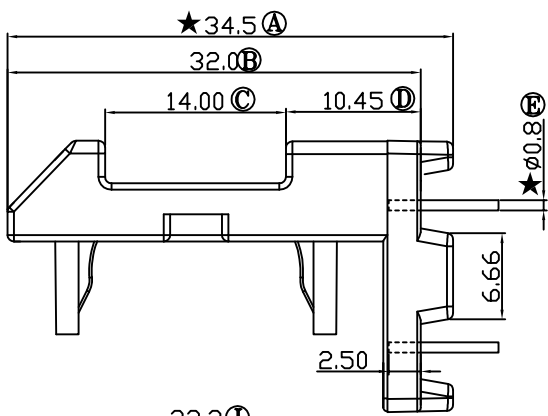
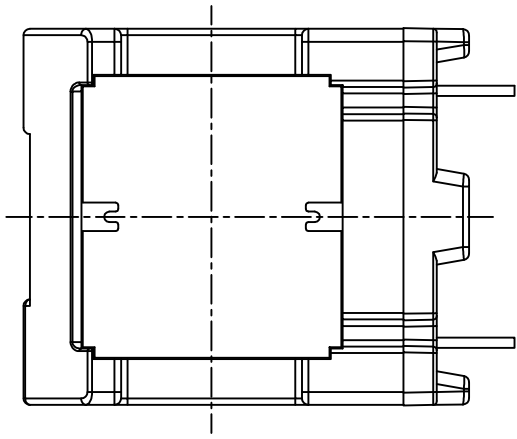



| | |
|----|-----|
| 版本 | A/1 |
|----|-----|

| REV | REVISIONS REC | DATE |
|-----|---------------|----------|
| A/1 | Ⓜ 21.8改到22.2 | 26/02/08 |
| | Ⓟ 21.8改到22.0 | 26/02/08 |



注：“★”为重点尺寸，未注R角为0.3

| | | | | |
|--|---------------------------------|----------|--------------------|---|
|  深圳市搏思康电子有限公司 SHENZHEN BOSCOM ELECTRONICS CO.,LTD | 型号 MODEL NAME | | 产品编号 DRAWING NO | |
| | ET-28底座 (2+2P) | | B-2831-3 | |
| ADDRESS 深圳市观澜街道石马径社区君新路 石三工业区146号 | MATERIAL | PM-9820 | PIN MATERIAL | CP WIRE |
| | SCALE | FIT | TOLERANCE | |
| TELEPHONE | 0755-28032969 28032970 28032971 | DRWING | LI 19/10/07 | 0<L≤4 ±0.10 4<L≤16 ±0.20 壁厚: ±0.10 16以上 ±0.30 PIN径: ±0.05 |
| FAX | 0755-28032965 | DESIGNED | 邹上峰 | |
| | | APPROVED | 李德永 | |