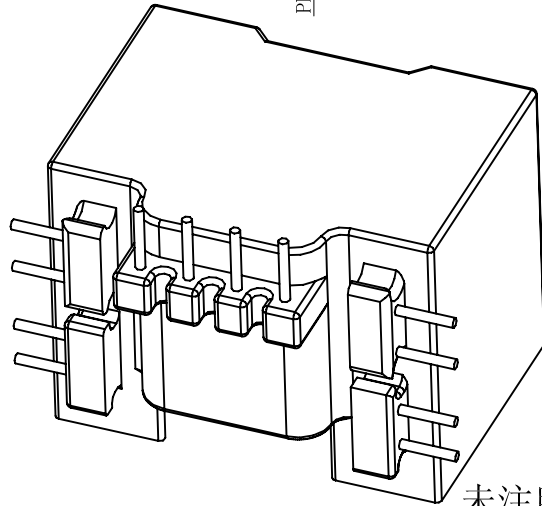
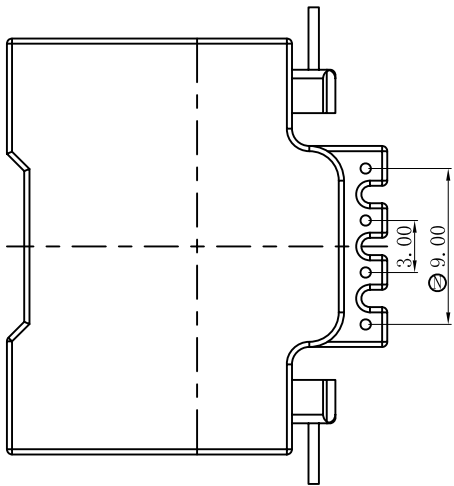
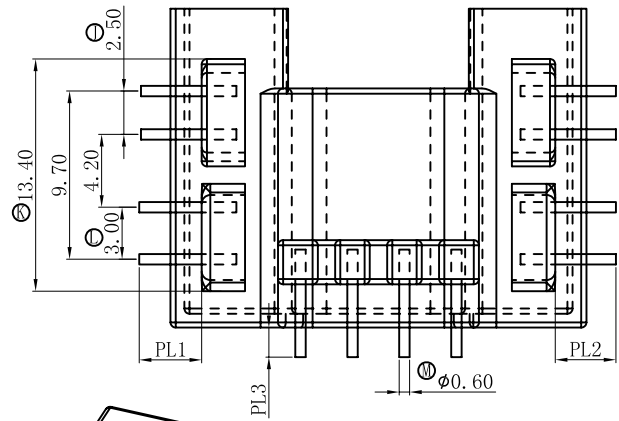
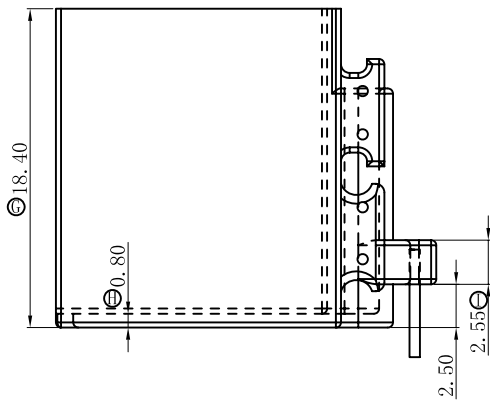
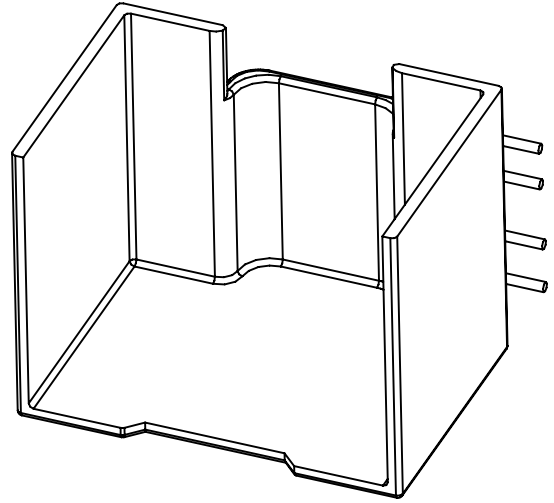
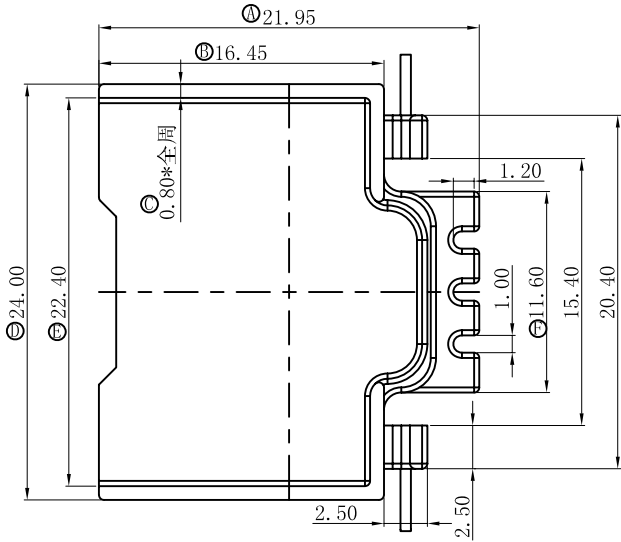


版本

A/0

REV	REVISIONS REC	DATE



未注明R角为0.3.



深圳市搏思康电子有限公司  
SHENZHEN BOSCOM ELECTRONICS CO.,LTD

型号  
MODEL NAME

产品编号  
DRAWING NO

ATQ-22 (4+8P)

B-2236-1

ADDRESS

深圳市观澜街道石马径社区君新路  
石三工业区168号

MATERIAL

PM-9630

PIN MATERIAL:

符合ROHS/HF要求

CP WIRE

符合UL94V-0标准

SCALE

FIT

TOLERANCE

TELEPHONE

0755-28032969 28032970 28032971

DRWING

30/05/2018

DESIGNED

庄永委

0<L<4 ±0.10 壁厚: ±0.10  
4≤L≤16 ±0.20 PIN径: ±0.05  
16以上 ±0.30

FAX

0755-28032965

APPROVED