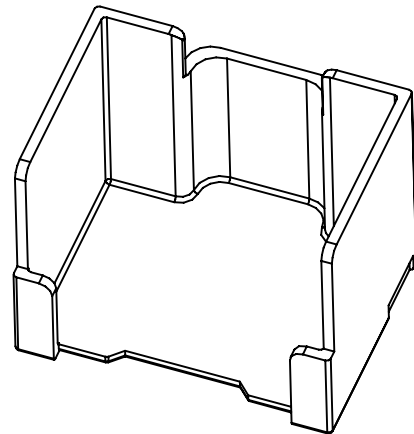
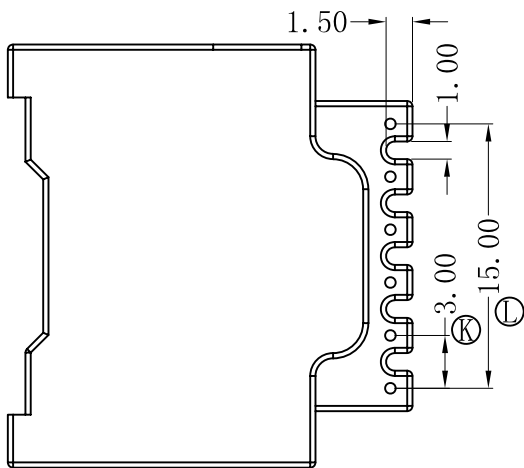
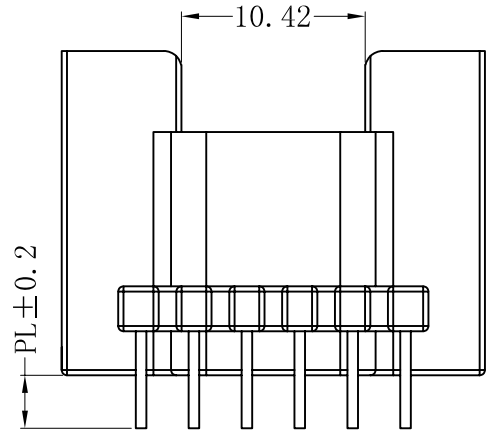
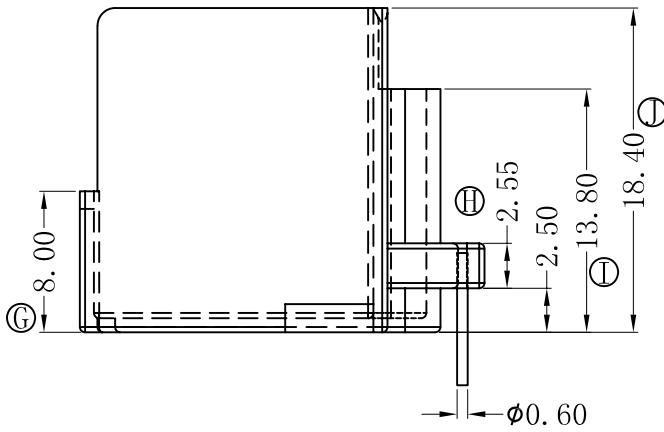
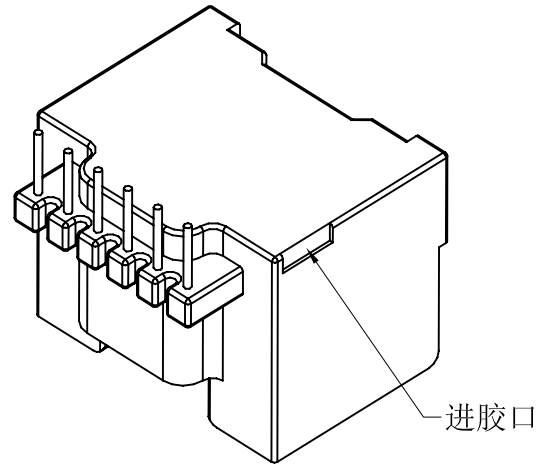
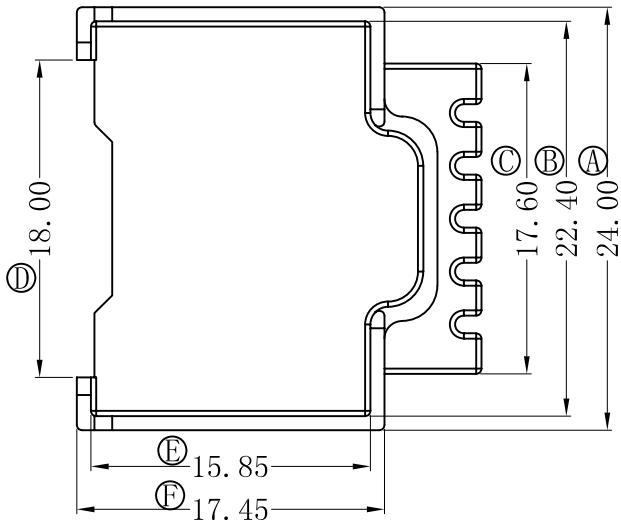


版本	A/0	REV	REVISIONS REC	DATE



深圳市搏思康电子有限公司 SHENZHEN BOSCOM ELECTRONICS CO., LTD ADDRESS: 深圳市龙华区观澜街道牛湖社区君新路164号 TELEPHONE: 0755-29673660 29673519	型号 MODEL NAME		产品编号 DRAWING NO	
	ATQ-2218 (6P)		B-2236-2	
广东搏思远科技有限公司 Guangdong Bosyuan Technology Co., Ltd ADDRESS: 河源市高新区富民工业园A区联体厂房A栋南栋 TELEPHONE: 0762-2820657 2820658 2820659 2820660	MATERIAL	PM-9630	PIN MATERIAL	CP WIRE
	SCALE	FIT	TOLERANCE	
	DRWING	22/07/2021	0 < L ≤ 4 ±0.10 4 < L ≤ 16 ±0.20 16 < L ≤ 63 ±0.30 Pin径 ±0.05	
	DESIGNED	庄永委		
	APPROVED			