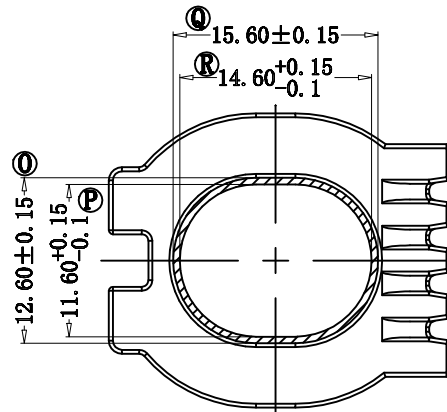
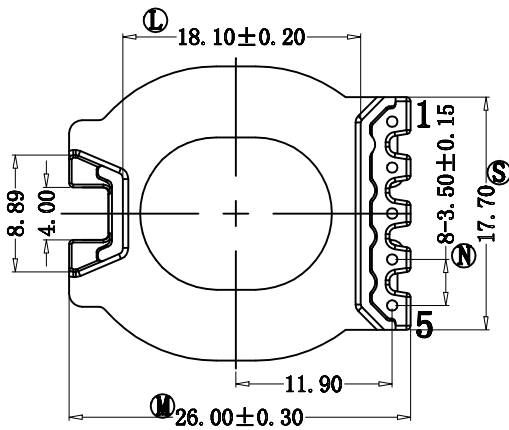
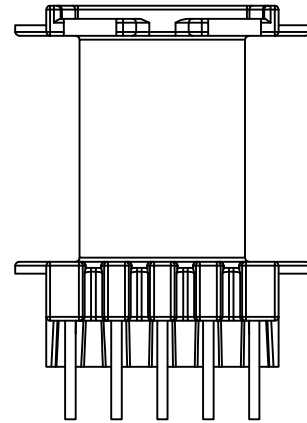
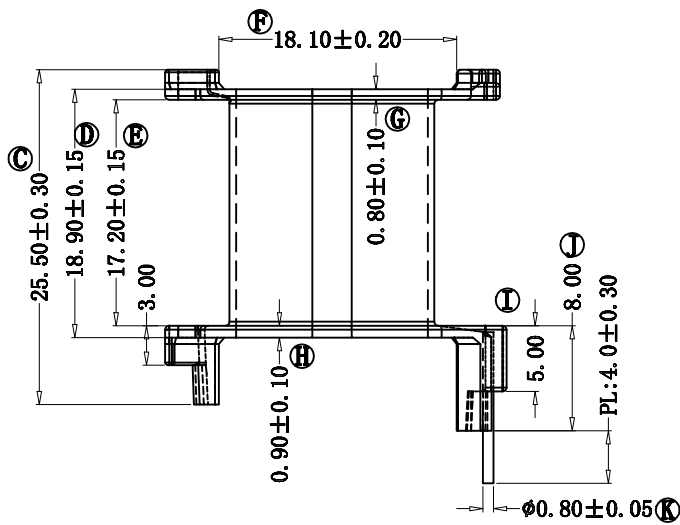
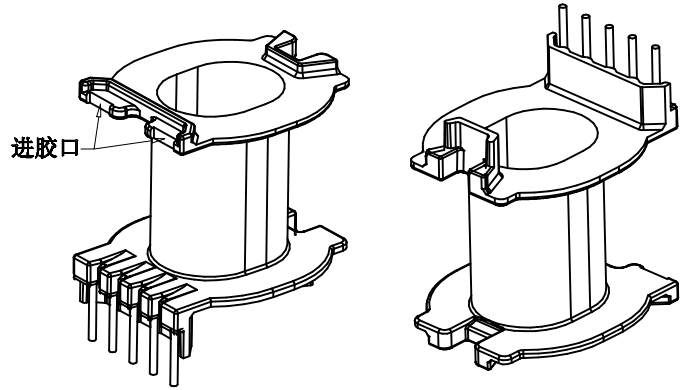
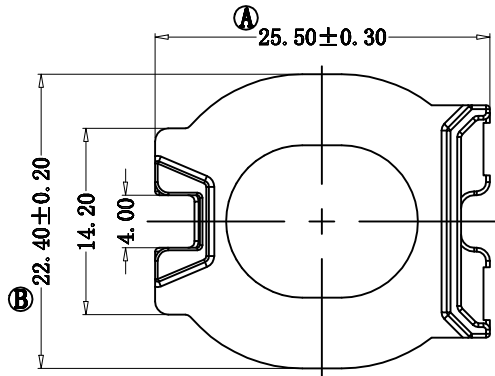


版本	A/1	REV.	REVISIONS REC.	DATE
		A/1	①3.0改为5.0	2021.04.21
			①6.0改为8.0	2021.04.21



SECTION A-A

注：B-2718与B-2718-2匹配



深圳市搏思康电子有限公司

SHENZHEN BOSCOM ELECTRONICS CO.,LTD

ADDRESS

深圳市观澜街道石马径社区君新路
石三工业区146号

TELEPHONE

0755-28032969 28032970 28032971

FAX

0755-28032965

型号
MODER NAME

ATQ-27/27 (5P)

MATERIAL

PM-9630

SCALE

FIT

DRWING

21/04/2021

DESIGNED

庄永委

APPROVED

产品编号
DRAWING NO

B-2718

PIN MATERIAL:
CP WIRE

符合ROHS/HF要求
符合UL94V-0标准

TOLERANCE

0<L≤4 ±0.10
4<L≤16 ±0.20 壁厚: ±0.10
16以上 ±0.30 PIN径: ±0.05