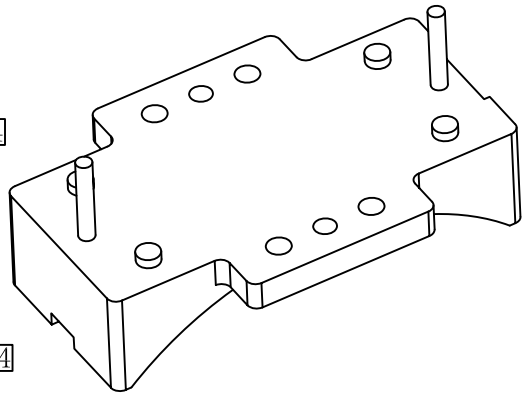
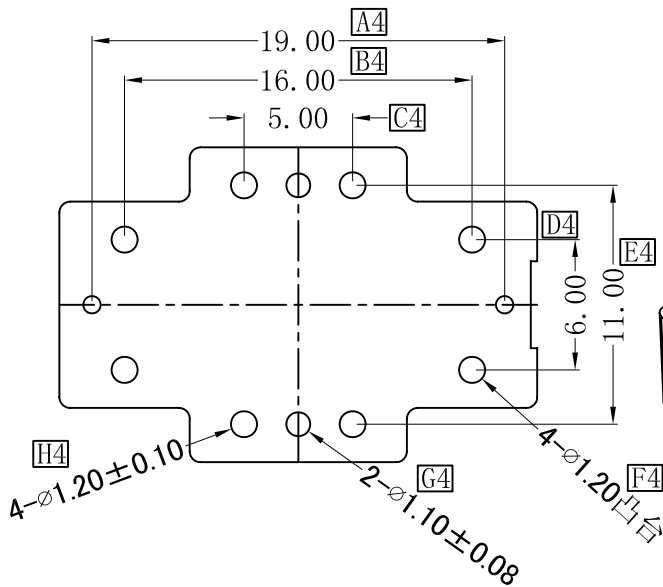
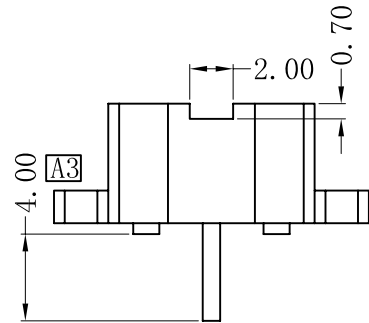
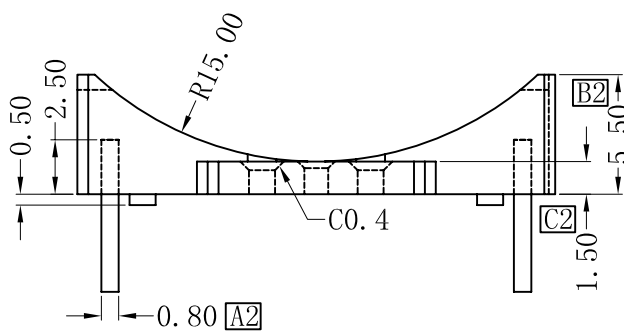
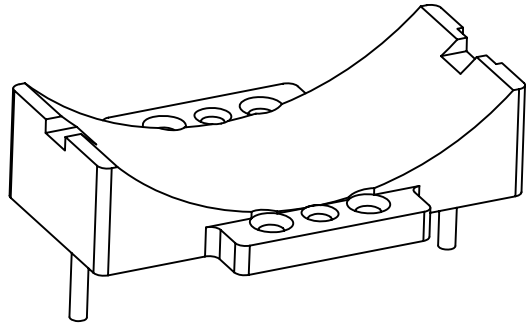
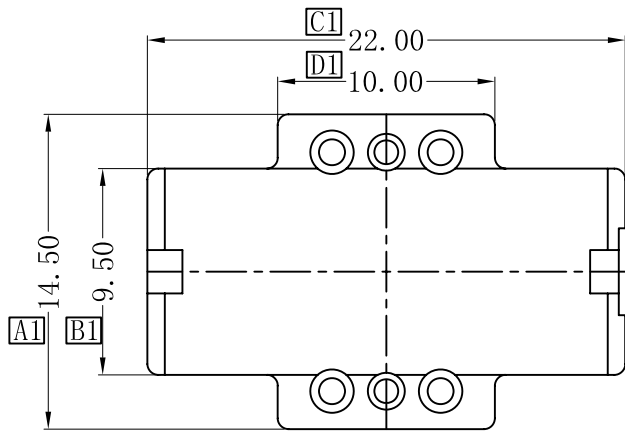


版本	A/1	REV	REVISIONS REC	DATE
		A/1	G4 尺寸 $\phi 0.9$ 改为 $\phi 1.1$	07/01/2021



深圳市搏思康电子有限公司
SHENZHEN BOSCOM ELECTRONICS CO.,LTD

型号
MODEL NAME

产品编号
DRAWING NO

BASE (4P)

B-B162

ADDRESS

深圳市观澜街道石马径社区君新路
石三工业区146号

MATERIAL

PM-9820

PIN
MATERIAL

CP WIRE

TELEPHONE

0755-28032969 28032970 28032971

SCALE

FIT

TOLERANCE

FAX

0755-28032965

DRWING

07/01/2021

DESIGNED

邓智

APPROVED

0<L≤1 ±0.06
1<L≤4 ±0.10
4<L≤16 ±0.15
16<L≤63 ±0.20