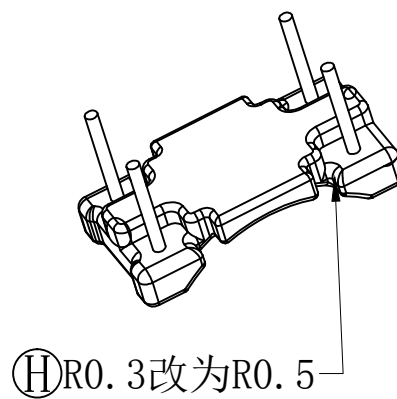
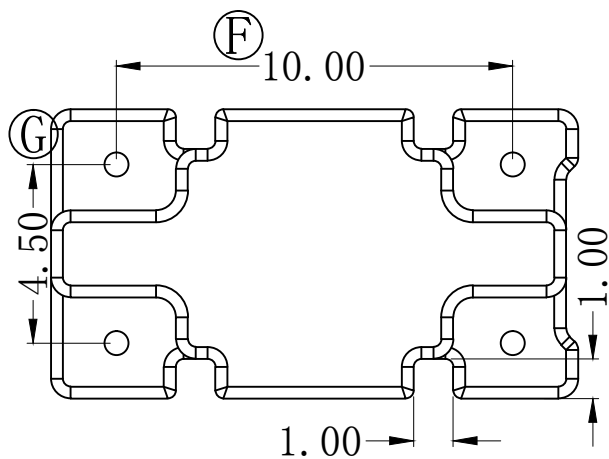
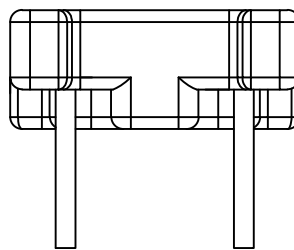
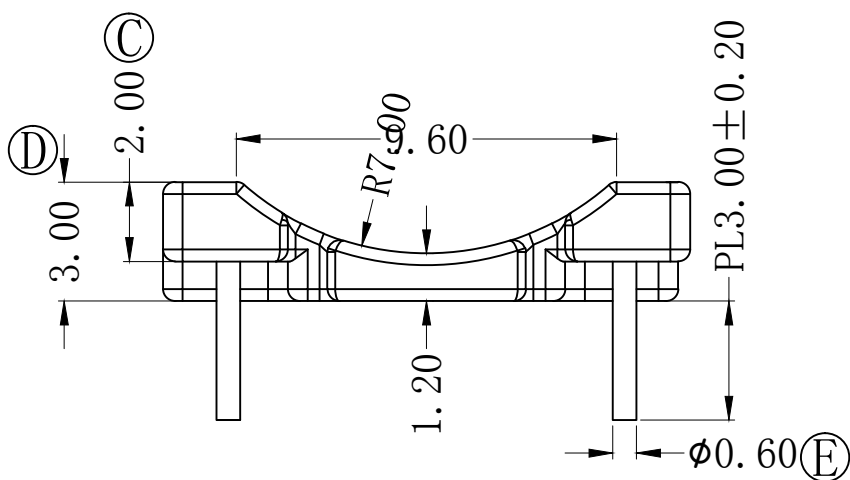
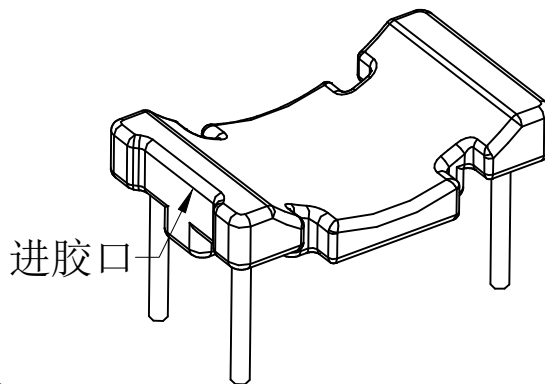
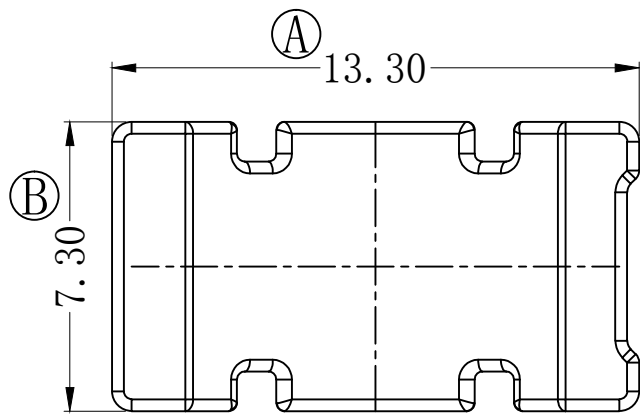



版本	A/1	REV	REVISIONS REC	DATE
		A/1	Ⓐ 12.3改为13.3	2021.05.13
			Ⓔ R0.3改为R0.5	2021.05.13



 深圳市搏思康电子有限公司 SHENZHEN BOSCOM ELECTRONICS CO., LTD ADDRESS: 深圳市龙华区观澜街道牛湖社区君新路164号 TELEPHONE: 0755-29673660 29673519	型号 MODEL NAME		产品编号 DRAWING NO	
	BASE (4P)		B-B176	
广东搏思远科技有限公司 Guangdong Bosyuan Technology Co., Ltd ADDRESS: 河源市高新区富民工业园A区联体厂房A栋南栋 TELEPHONE: 0762-2820657 2820658 2820659 2820660	MATERIAL	T-375HF	PIN MATERIAL	CP WIRE
	SCALE	FIT	TOLERANCE	
	DRWING	13/05/2021	0<L≤4	±0.10
	DESIGNED	庄永委	4<L≤16	±0.20
APPROVED		16<L≤63	±0.30	
			Pin径	±0.05