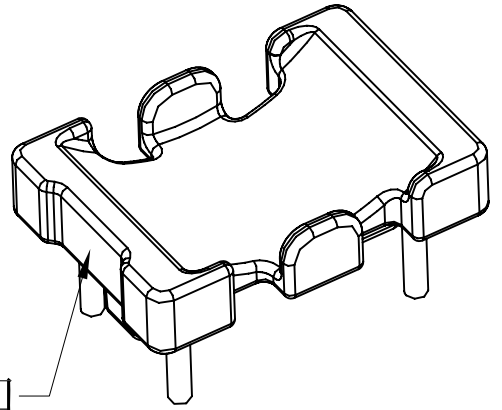
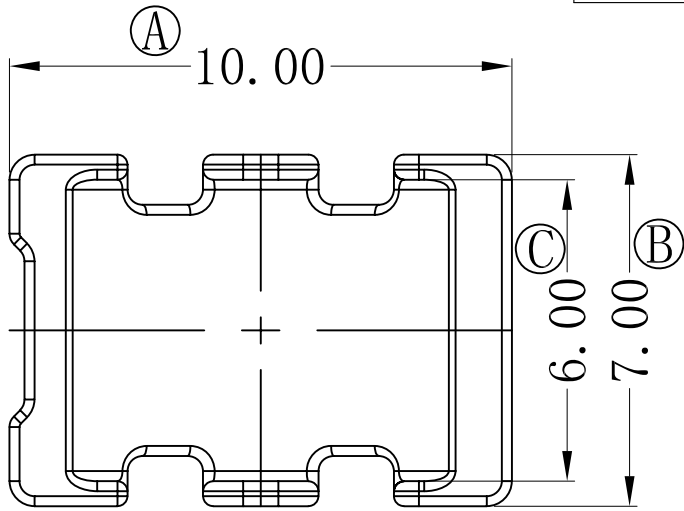
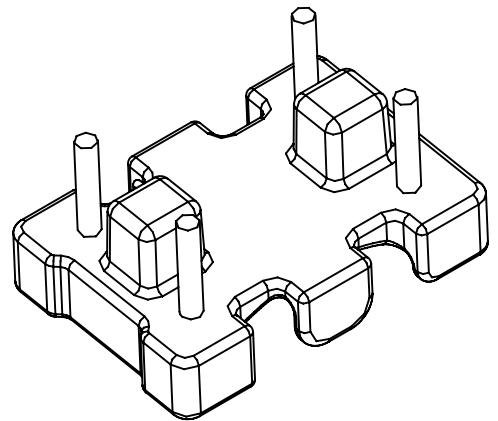
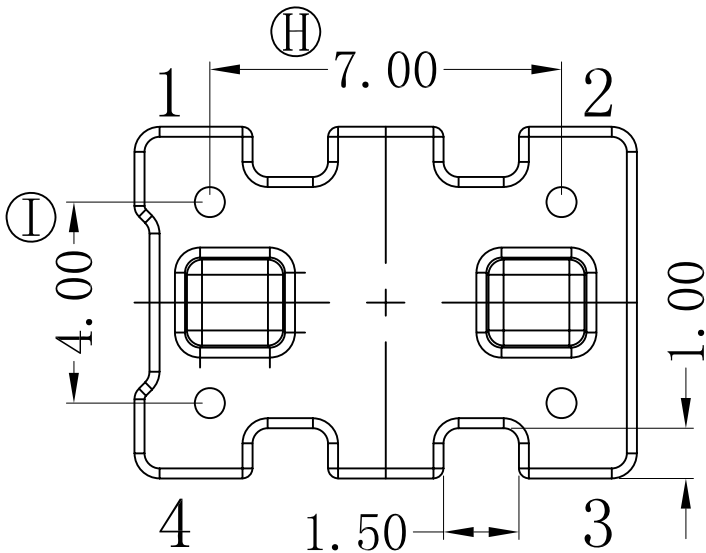
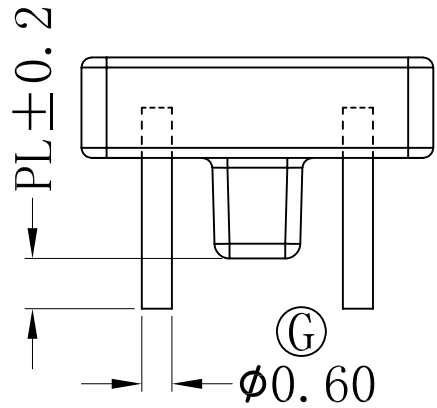
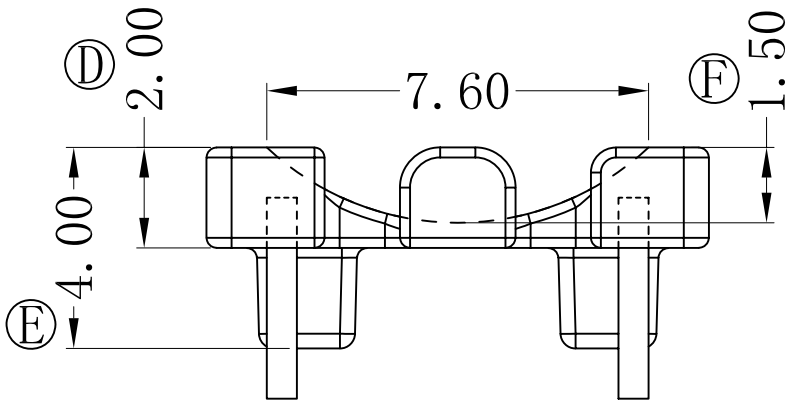


版本	A/0	REV	REVISIONS REC	DATE



进胶口



深圳市搏思康电子有限公司 SHENZHEN BOSCOM ELECTRONICS CO., LTD ADDRESS: 深圳市龙华区观澜街道牛湖社区君新路164号 TELEPHONE: 0755-29673660 29673519		型号 MODEL NAME BASE (4P)		产品编号 DRAWING NO B-B185	
广东搏思远科技有限公司 Guangdong Bosyuan Technology Co., Ltd ADDRESS: 河源市高新区富民工业园A区联体厂房A栋南栋 TELEPHONE: 0762-2820657 2820658 2820659 2820660		MATERIAL	PM-9630	PIN MATERIAL	CP WIRE
		SCALE	FIT	TOLERANCE	
		DRWING	25/06/2021	0 < L ≤ 4 ±0.10 4 < L ≤ 16 ±0.20 16 < L ≤ 63 ±0.30 Pin径 ±0.05	
		DESIGNED	庄永委		
		APPROVED			