

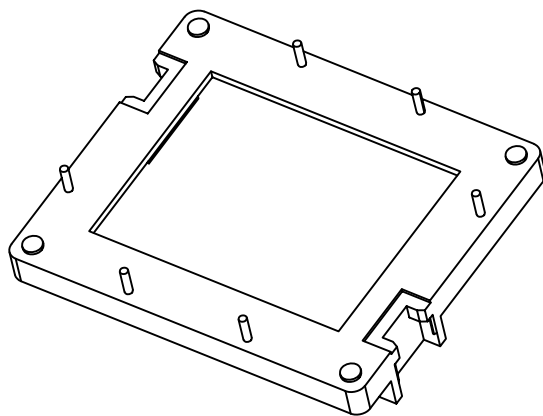
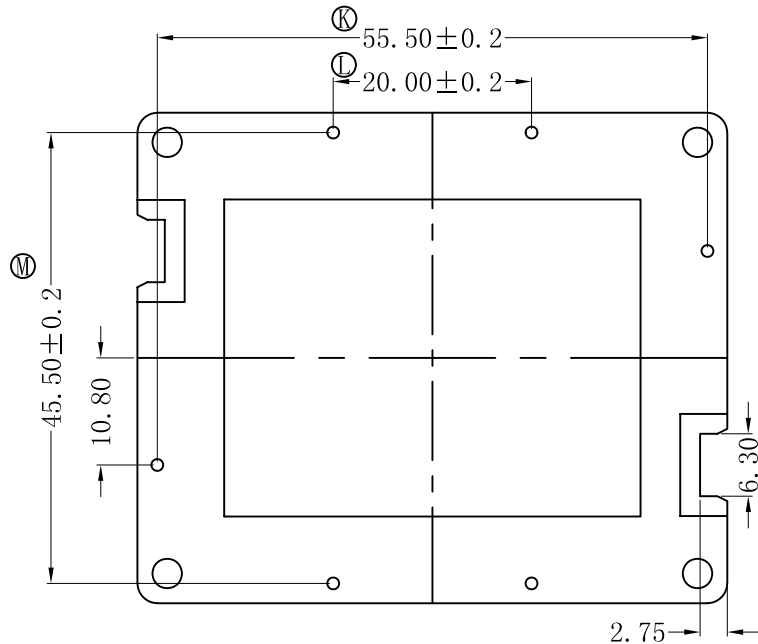
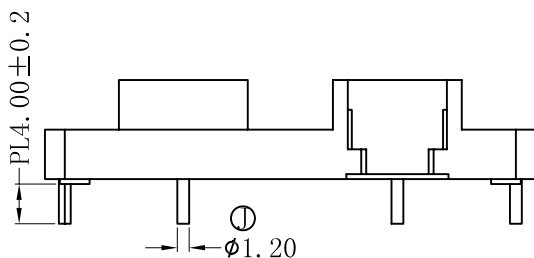
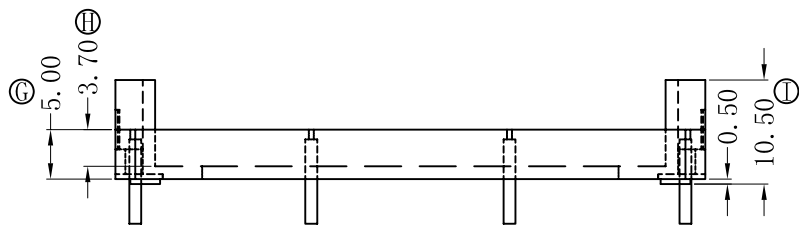
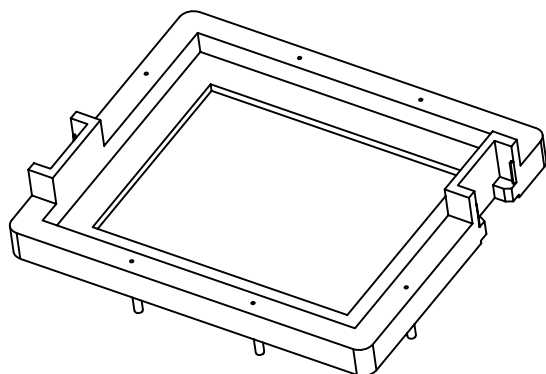
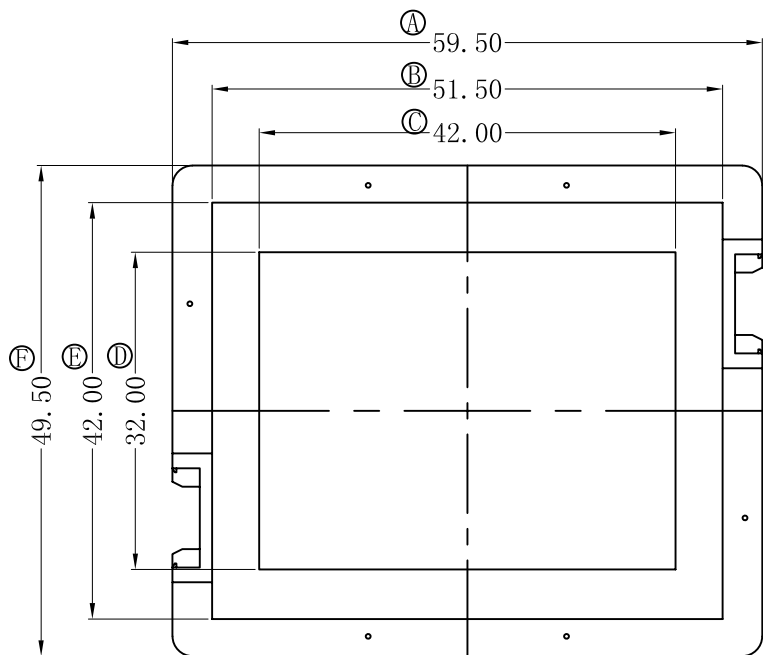
版本

A/0

REV

REVISIONS REC

DATE



客户料号: C-Z9-05668

深圳市搏思康电子有限公司

SHENZHEN BOSCOM ELECTRONICS CO., LTD

ADDRESS: 深圳市龙华区观澜街道牛湖社区君新路164号

TELEPHONE: 0755-29673660 29673519

广东搏思远科技有限公司

Guangdong Bosyuan Technology Co., Ltd

ADDRESS: 河源市高新区富民工业园A区联体厂房A栋南栋

TELEPHONE: 0762-2820657 2820658 2820659 2820660

型号  
MODEL NAME

产品编号  
DRAWING NO

BASE (6P)

B-B195

MATERIAL FR-530 BK

PIN MATERIAL CP WIRE

SCALE FIT

TOLERANCE

DRWING 23/08/2021

0 <math>L \le 4</math> ±0.10

DESIGNED 庄永委

4 <math>L \le 16</math> ±0.20

APPROVED

16 <math>L \le 63</math> ±0.30

Pin径 ±0.05