

# 试做模

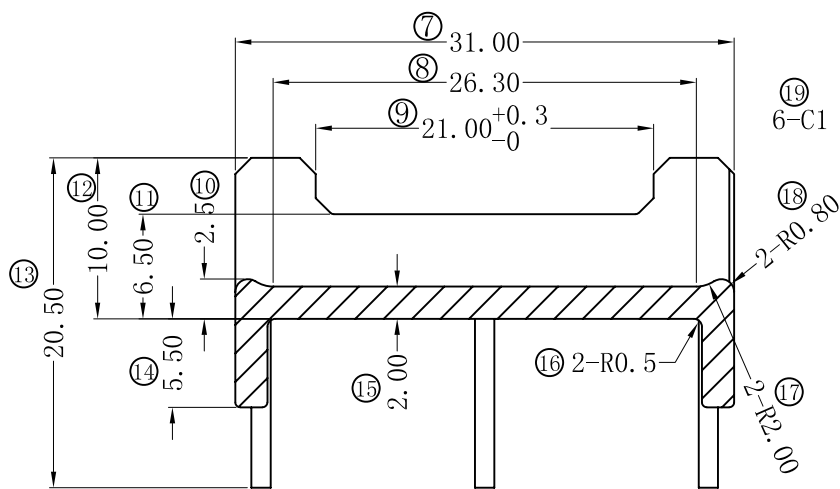
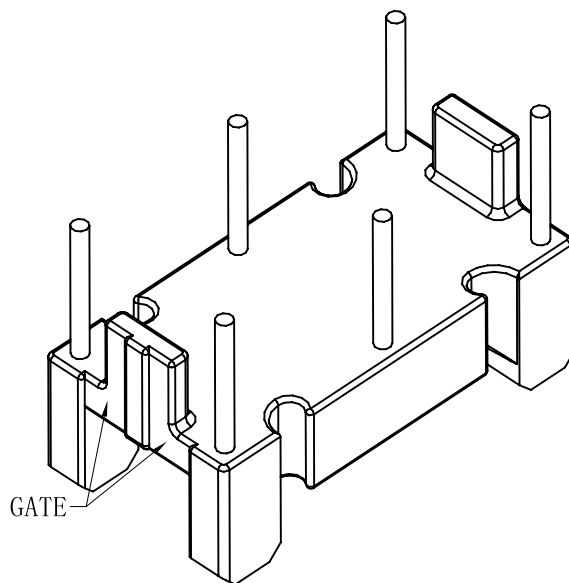
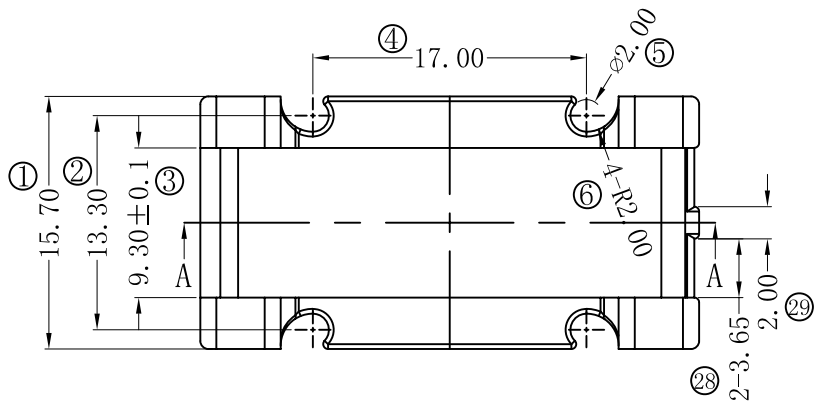
版本

A/0

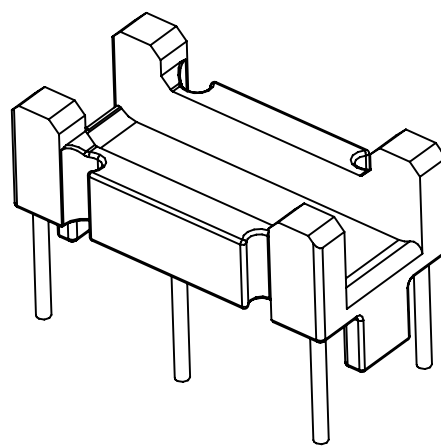
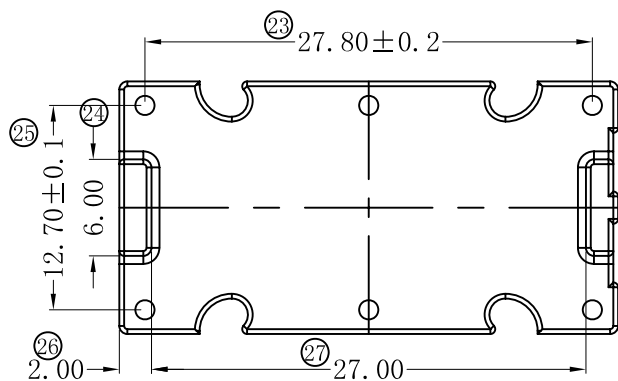
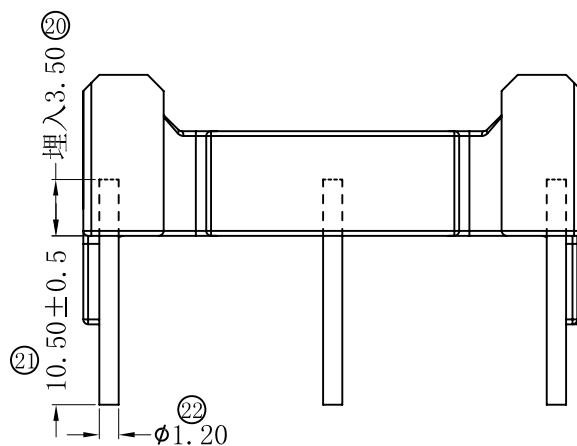
REV

REVISIONS REC

DATE



SECTION A-A



客户料号: C-Z9-05610

深圳市搏思康电子有限公司

SHENZHEN BOSCOM ELECTRONICS CO., LTD

ADDRESS: 深圳市龙华区观澜街道牛湖社区君新路164号

TELEPHONE: 0755-29673660 29673519

广东搏思远科技有限公司

Guangdong Bosyuan Technology Co., Ltd

ADDRESS: 河源市高新区富民工业园A区联体厂房A栋南栋

TELEPHONE: 0762-2820657 2820658 2820659 2820660

型号  
MODEL NAME

产品编号  
DRAWING NO

BASE (6P)

B-B198

MATERIAL PM-9823

PIN MATERIAL CP WIRE

SCALE FIT

TOLERANCE

DRWING 31/08/2021

0 < L ≤ 4 ±0.10

DESIGNED 庄永委

4 < L ≤ 20 ±0.20

APPROVED

20 < L ≤ 50 ±0.30

50 < L ≤ 200 ±0.30