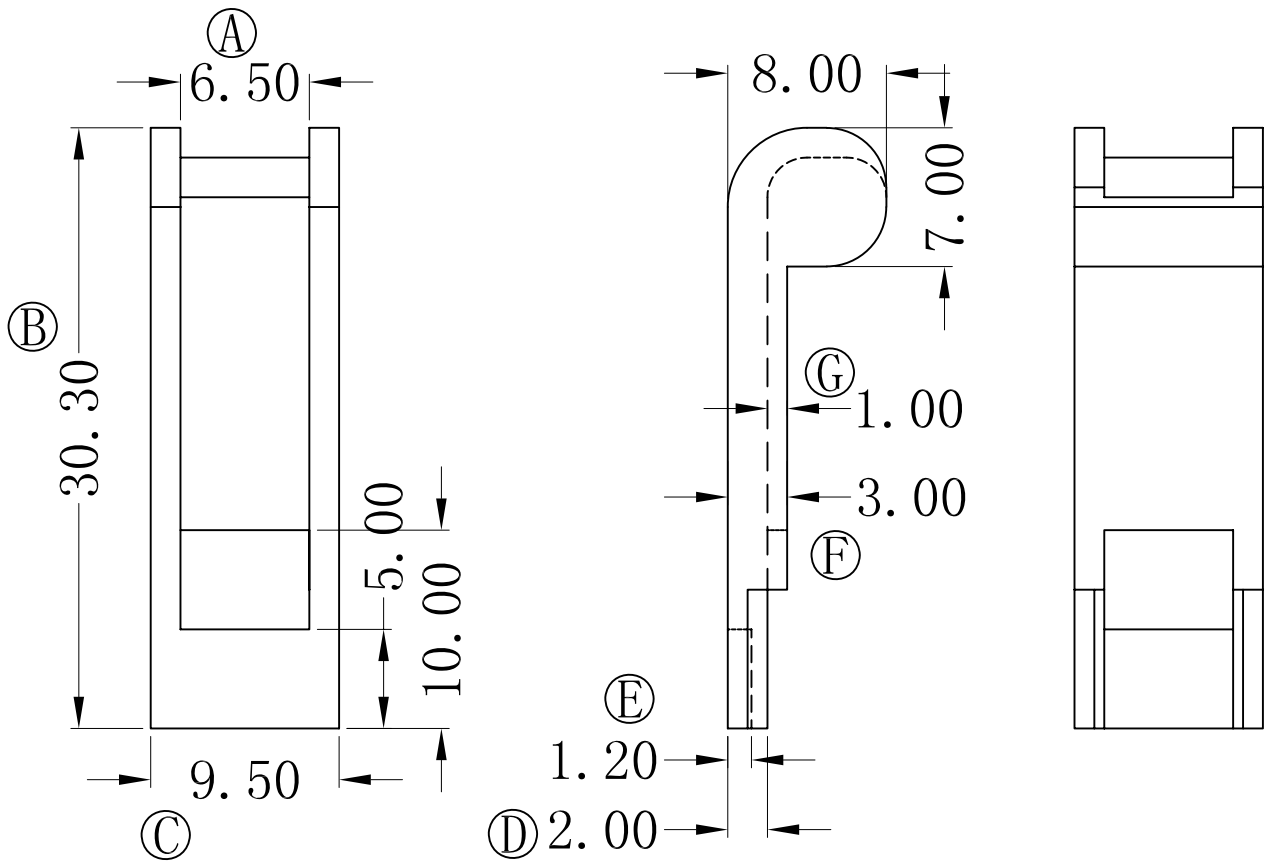
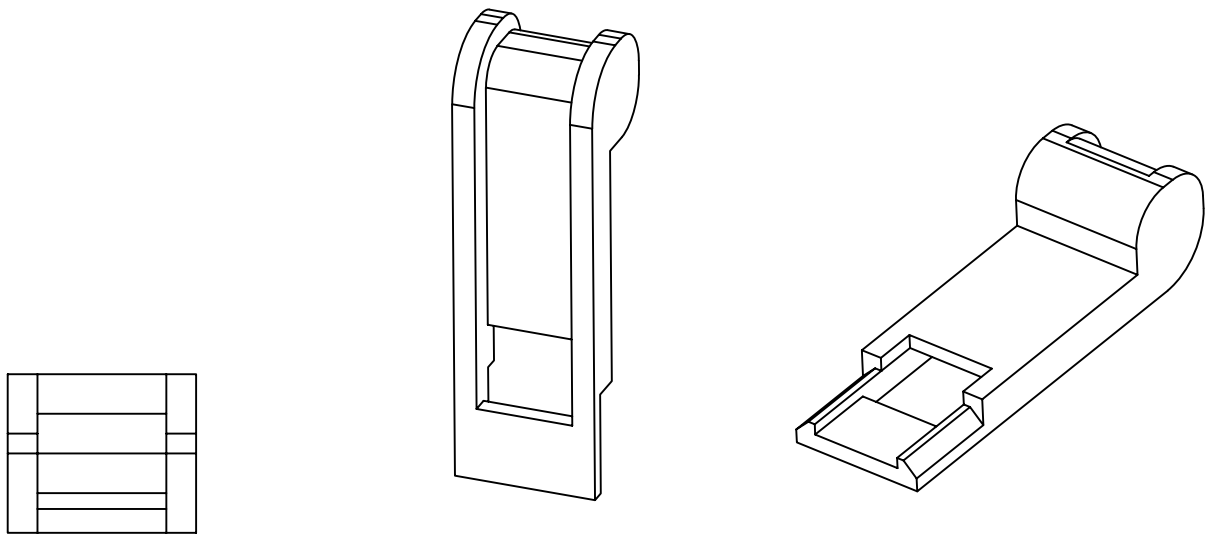


版本	A/0	REV	REVISIONS REC	DATE



客户料号：C-Z9-05524A

深圳市搏思康电子有限公司 SHENZHEN BOSCOM ELECTRONICS CO.,LTD ADDRESS: 深圳市龙华区观澜街道牛湖社区君新路164号 TELEPHONE: 0755-29673660 29673519		型号 MODEL NAME TOP		产品编号 DRAWING NO B-B188-1	
广东搏思远科技有限公司 Guangdong Bosyuan Technology Co.,Ltd ADDRESS: 河源市高新区富民工业园A区联体厂房A栋南栋 TELEPHONE: 0762-2820657 2820658 2820659 2820660		MATERIAL FR-530 SCALE FIT DRWING 20/07/2021 DESIGNED 庄永委 APPROVED		PIN MATERIAL CP WIRE TOLERANCE 0<L≤4 ±0.10 4<L≤16 ±0.20 16<L≤63 ±0.30 Pin径 ±0.05	