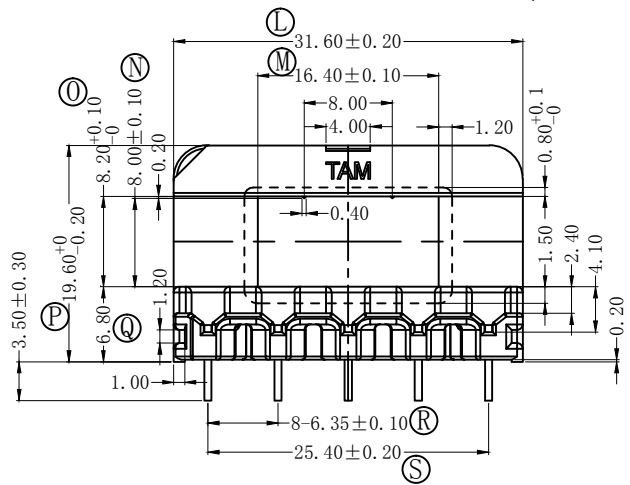
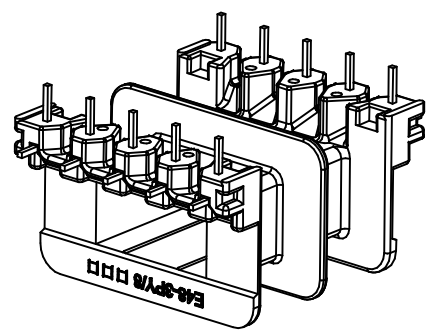
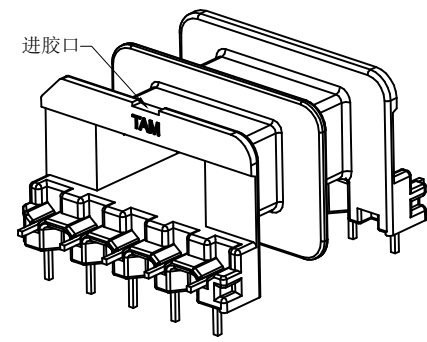
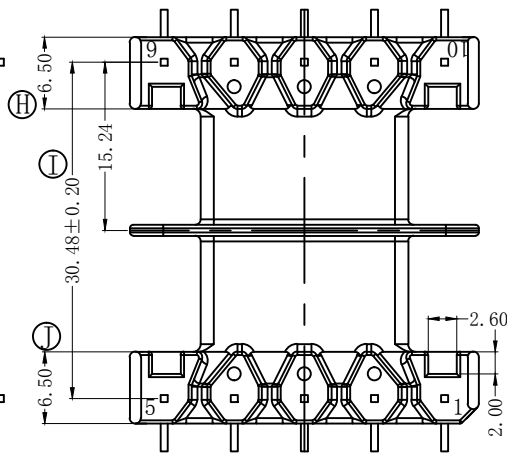
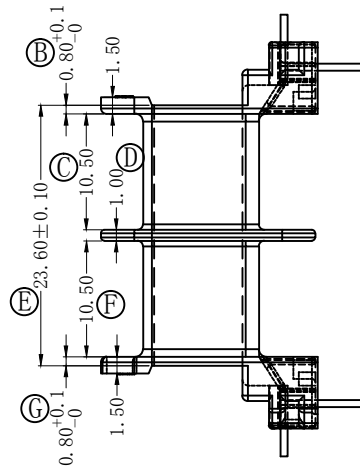
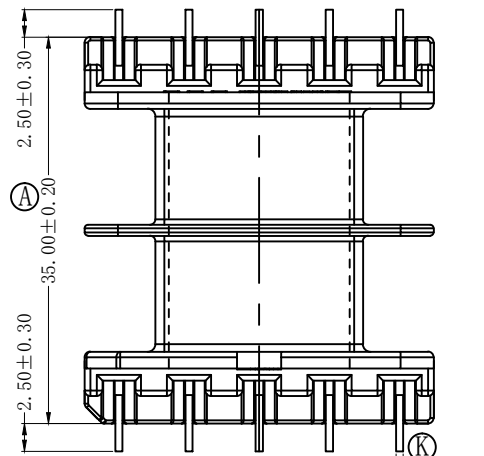
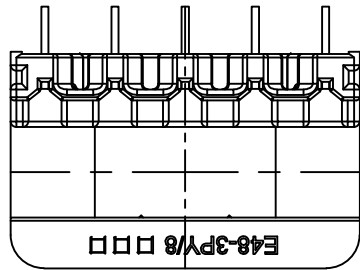


版本	A/0	REV.	REVISIONS REC.	DATE



客户料号: E-B1-11662

 深圳市搏思康电子有限公司 SHENZHEN BOSCOM ELECTRONICS CO., LTD		型号 MODEL NAME BB E48-3PY/8	产品编号 DRAWING NO B-4822
ADDRESS	深圳市观澜街道石马径社区君新路石三工业区146号	MATERIAL	PBT
TELEPHONE	0755-28032969 28032970 28032971	SCALE	FIT
FAX	0755-28032965	DRWN BY	27/11/2020
		DESIGNED	庄永委
		APPROVED	
		PIN MATERIAL: 符合ROHS/HF要求 CP WIRE 符合UL94V-0标准 TOLERANCE 0 < L ≤ 4 ± 0.08 4 < L ≤ 20 ± 0.10 20 < L ≤ 50 ± 0.15	