

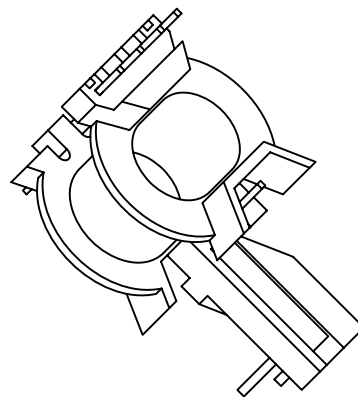
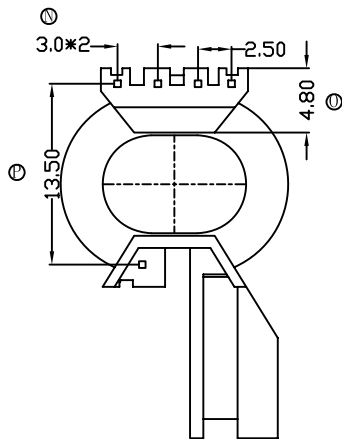
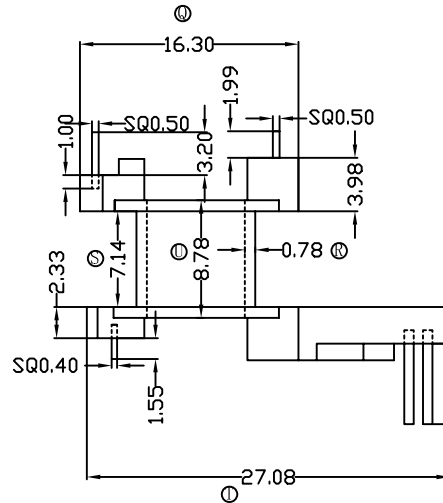
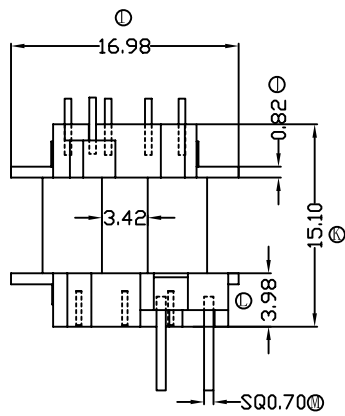
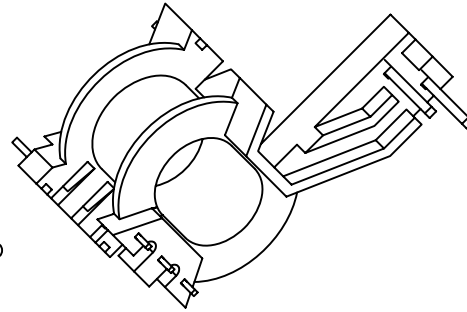
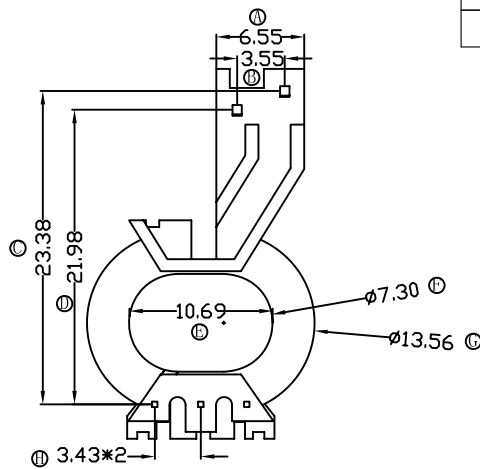
版本

A/0

REV.

REVISIONS REC.

DATE



深圳市搏思康电子有限公司

SHENZHEN BOSCOM ELECTRONICS CO.,LTD

型号  
MODER NAME

产品编号  
DRAWING NO

**B-M1962**

PIN MATERIAL: 符合ROHS/HF要求  
CP WIRE 符合UL94V-0标准

TOLERANCE

0 < L ≤ 4 ±0.10  
4 < L ≤ 16 ±0.20 壁厚: ±0.10  
16以上 ±0.30 PIN径: ±0.05

ADDRESS

深圳市观澜街道石马径社区君新路  
石三工业区146号

TELEPHONE

0755-28032969 28032970 28032971

FAX

0755-28032965

MATERIAL

PBT

SCALE

FIT

DRWING

16/11/22

DESIGNED

APPROVED