

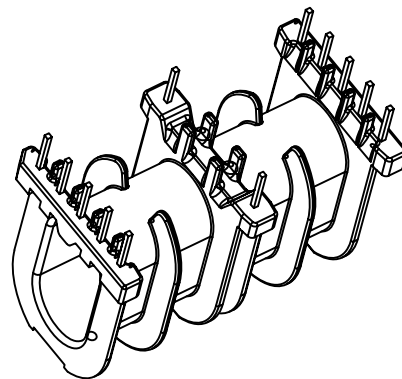
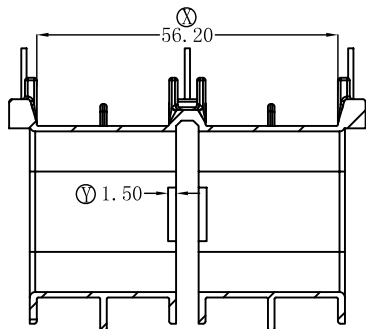
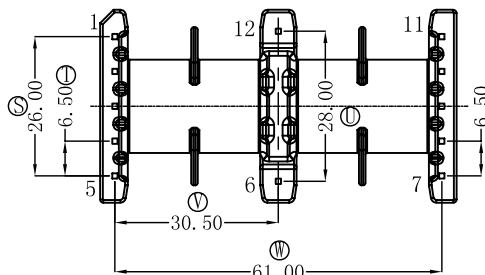
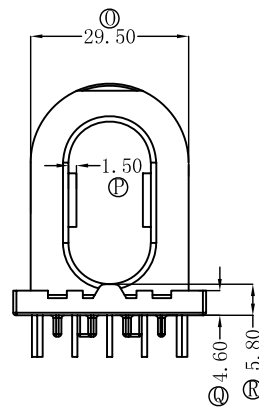
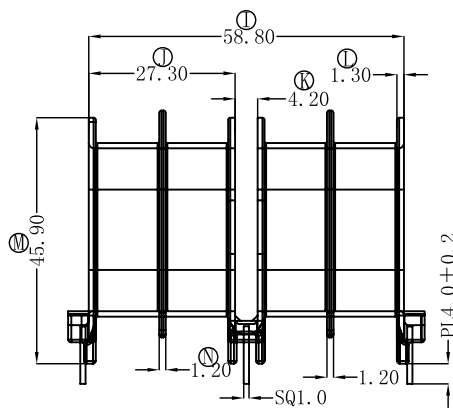
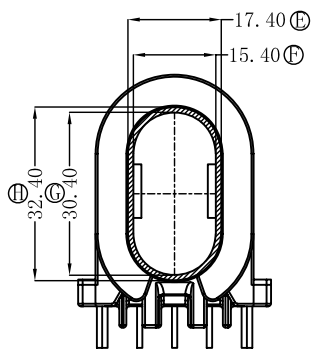
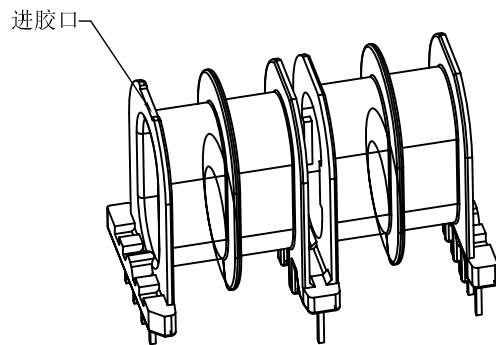
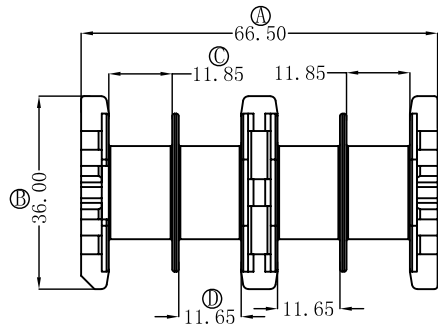
版本

A/2

REV

REVISIONS REC

DATE



 深圳市搏思康电子有限公司
SHENZHEN BOSCOM ELECTRONICS CO., LTD

ADDRESS: 深圳市龙华区观澜街道牛湖社区君新路164号

TELEPHONE: 0755-29673660 29673519

广东搏思远科技有限公司
Guangdong Bosyuan Technology Co., Ltd

ADDRESS: 河源市高新区富民工业园A区联体厂房A栋南栋

TELEPHONE: 0762-2820657 2820658 2820659 2820660

型号
MODEL NAME

产品编号
DRAWING NO

BQ3860-PFC (5+2+5P)

B-3814

MATERIAL PM-9823

PIN MATERIAL CP WIRE

SCALE FIT

TOLERANCE

DRWING 30/06/2021

0<L≤4 ±0.10
4<L≤16 ±0.20
16以上 ±0.30
壁厚: ±0.10
PIN径: ±0.05

DESIGNED 张直洪

APPROVED