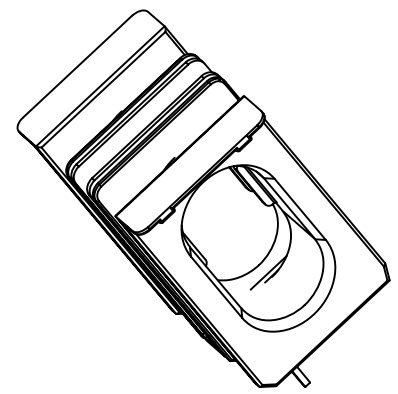
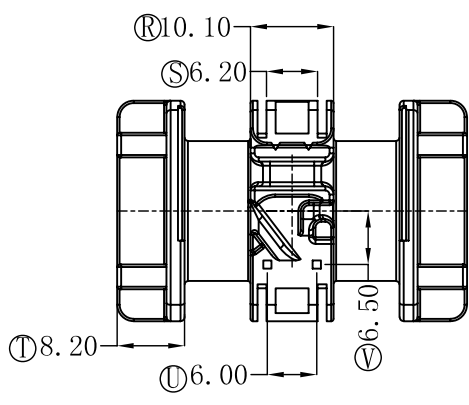
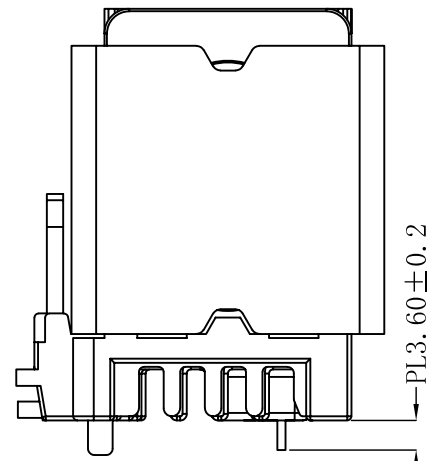
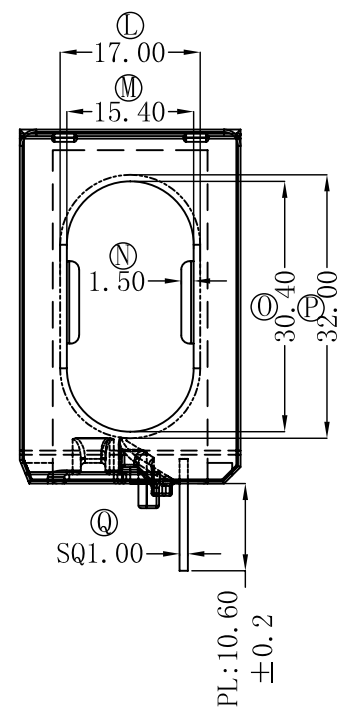
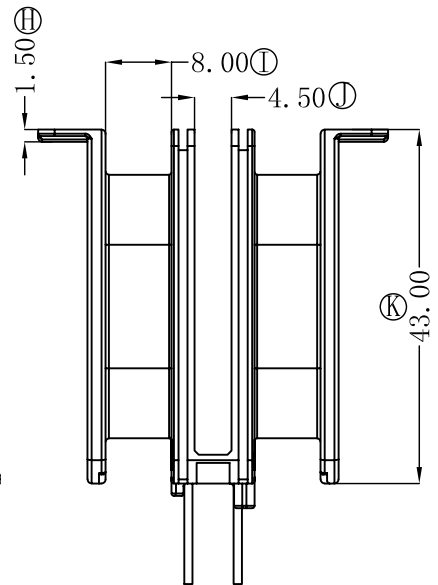
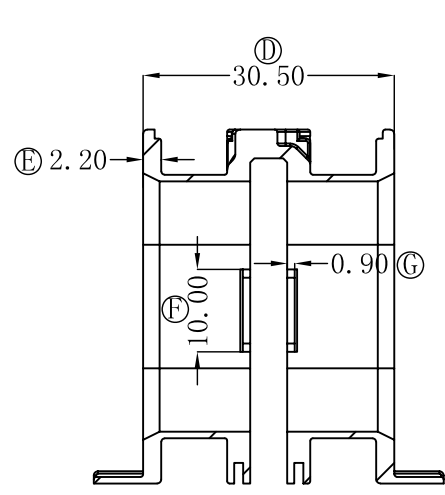
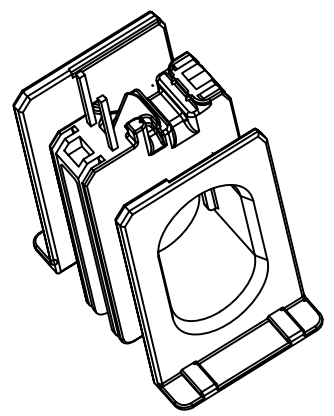
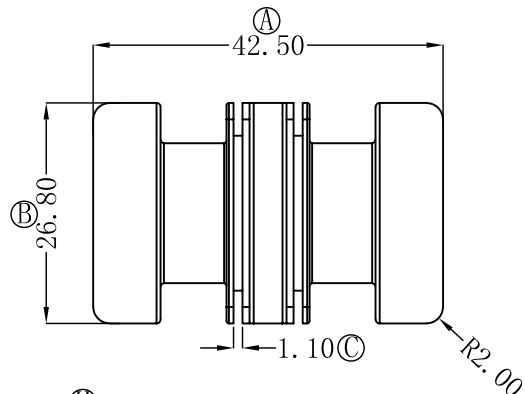


版本	A/0	REV	REVISIONS REC	DATE



深圳市搏思康电子有限公司
SHENZHEN BOSCOM ELECTRONICS CO., LTD

ADDRESS: 深圳市龙华区观澜街道牛湖社区君新路164号

TELEPHONE: 0755-29673660 29673519

广东搏思远科技有限公司
Guangdong Bosyuan Technology Co., Ltd

ADDRESS: 河源市高新区富民工业园A区联体厂房A栋南栋

TELEPHONE: 0762-2820657 2820658 2820659 2820660

型号
MODEL NAME

BQ3860子套 (2P)

MATERIAL PM-9823

SCALE FIT

DRWING 18/06/2021

DESIGNED 张直洪

APPROVED

产品编号
DRAWING NO

B-3813-1

PIN MATERIAL: 符合ROHS/HF要求
CP WIRE 符合UL94V-0标准

TOLERANCE

0 < L ≤ 4 ± 0.10
4 < L ≤ 16 ± 0.20
16 < L ≤ 63 ± 0.30
Pin径 ± 0.05