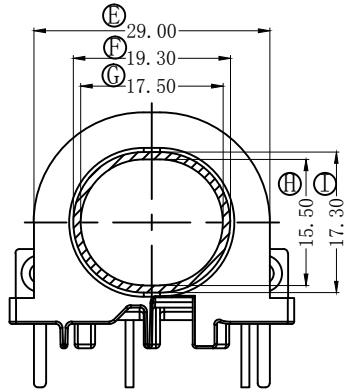
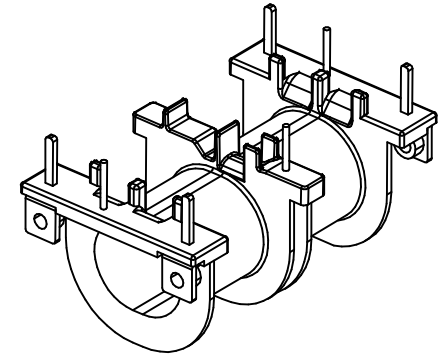
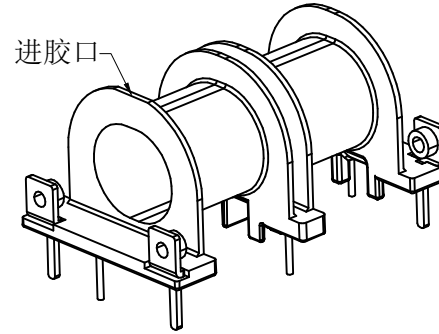
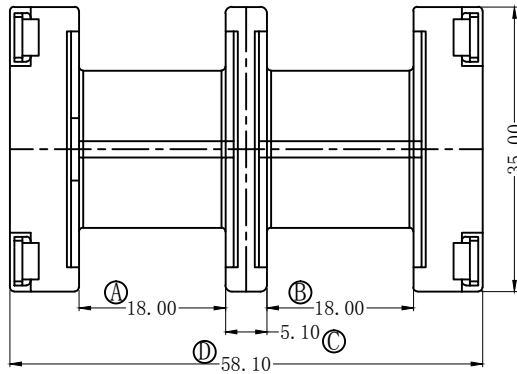
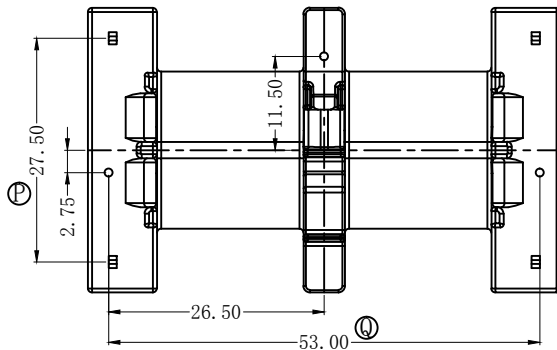
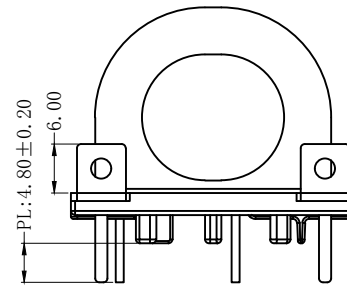
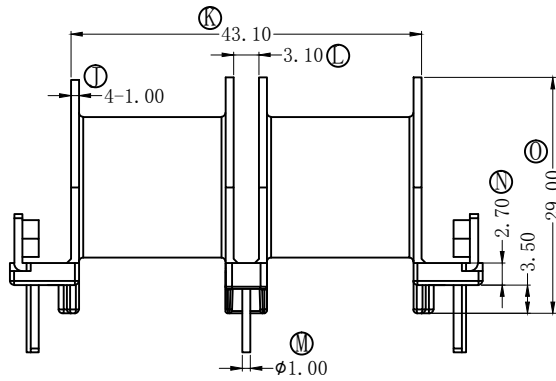



版本	A/0	REV.	REVISIONS REC.	DATE



SECTION A-A



注：匹配BQ-49端子

 深圳市博思康电子有限公司 SHENZHEN BOSCOM ELECTRONICS CO., LTD	型号 MODEL NAME	产品编号 DRAWING NO	
	BQ-4935 (1+1+1P)	B-4910	
ADDRESS	深圳市观澜街道石马径社区君新路石三工业区146号	MATERIAL	PM-9823
TELEPHONE	0755-28032969 28032970 28032971	SCALE	FIT
FAX	0755-28032965	DRWN BY	16/10/2020
		DESIGNED	庄永委
		APPROVED	
		PIN MATERIAL:	符合ROHS/HF要求
		CP WIRE	符合UL94V-0标准
		TOLERANCE	
		0 $L \le 6$	± 0.10
		6 $L \le 16$	± 0.20
		16 $L \le 60$	± 0.30