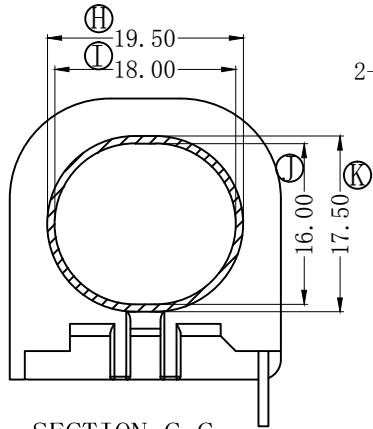
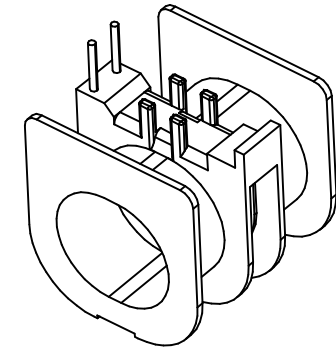
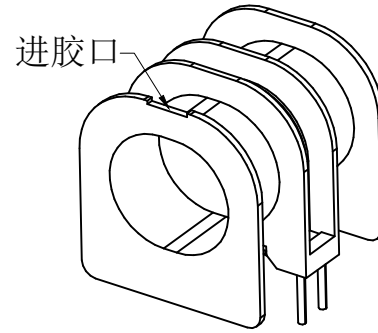
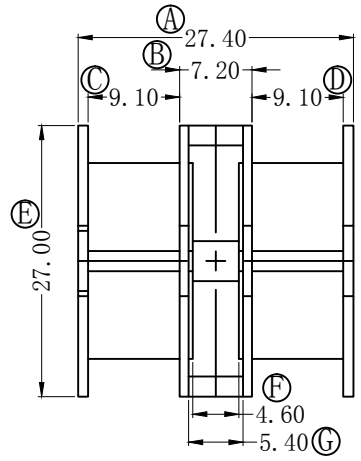
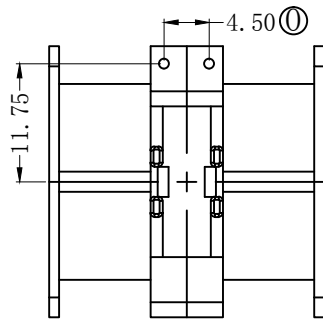
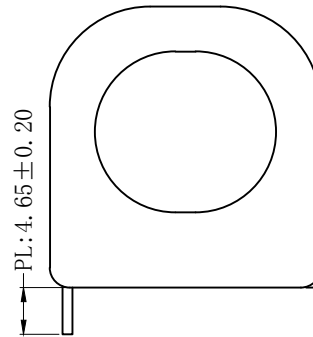
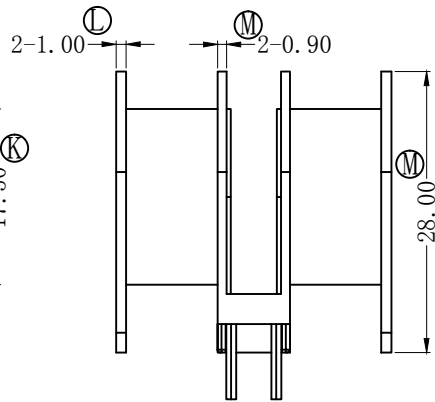



版本	A/0	REV.	REVISIONS REC.	DATE



SECTION C-C



 深圳市博思康电子有限公司 SHENZHEN BOSCOM ELECTRONICS CO., LTD		型号 MODEL NAME		产品编号 DRAWING NO		
		BQ-4935 (2P)		B-4911-1		
ADDRESS	深圳市观澜街道石马径社区君新路石三工业区146号		MATERIAL	PM-9823	PIN MATERIAL:	符合ROHS/HF要求
			SCALE	FIT	CP WIRE	符合UL94V-0标准
TELEPHONE	0755-28032969 28032970 28032971		DRWN BY	16/10/2020	TOLERANCE	
FAX	0755-28032965		DESIGNED	庄永委	0 < L ≤ 6	± 0.10
			APPROVED		6 < L ≤ 16	± 0.20
					16 < L ≤ 60	± 0.30