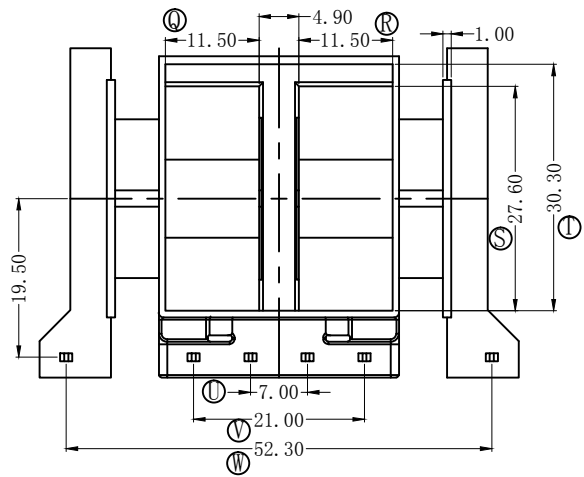
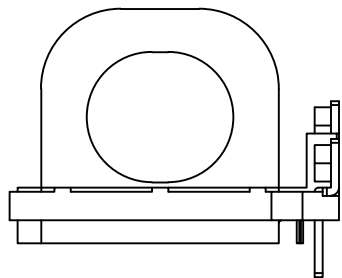
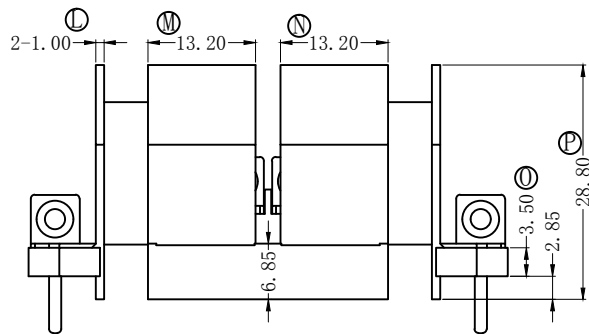
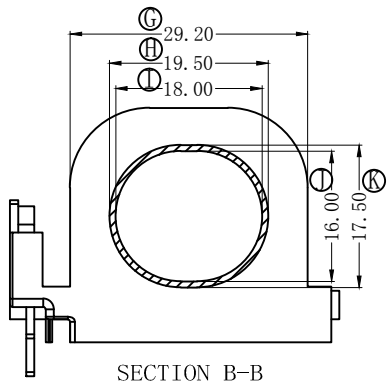
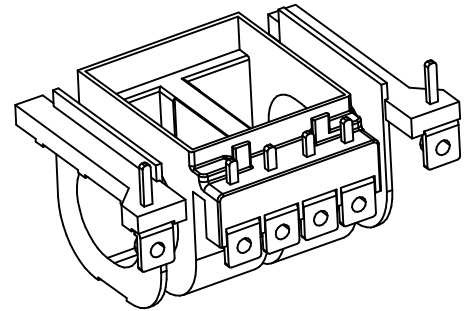
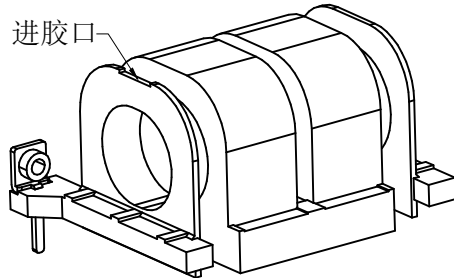
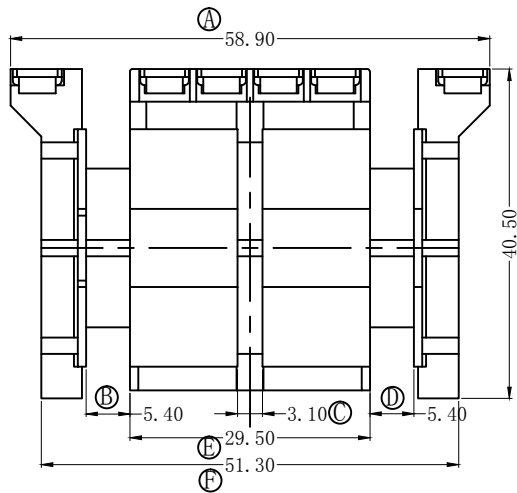



版本	A/0	REV.	REVISIONS REC.	DATE



注：匹配BQ-49端子

 深圳市博思康电子有限公司 SHENZHEN BOSCON ELECTRONICS CO., LTD		型号 MODEL NAME	产品编号 DRAWING NO	
		BQ-4935	B-4911	
ADDRESS	深圳市观澜街道石马径社区君新路 石三工业区146号	MATERIAL	PM-9823	PIN MATERIAL: 符合ROHS/HF要求
TELEPHONE		0755-28032969 28032970 28032971	SCALE	FIT
FAX	0755-28032965	DRWN BY	16/10/2020	TOLERANCE
		DESIGNED	庄永委	0 < L ≤ 6 ± 0.10
		APPROVED		6 < L ≤ 16 ± 0.20
				16 < L ≤ 60 ± 0.30