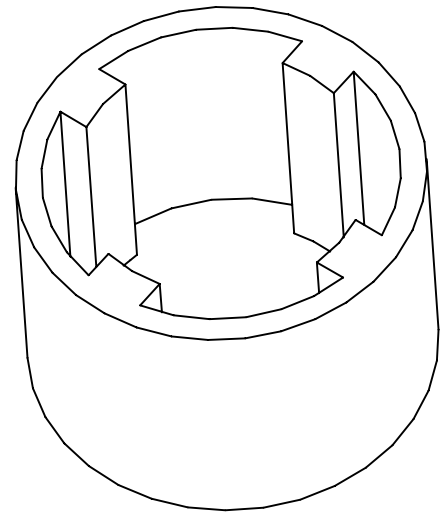
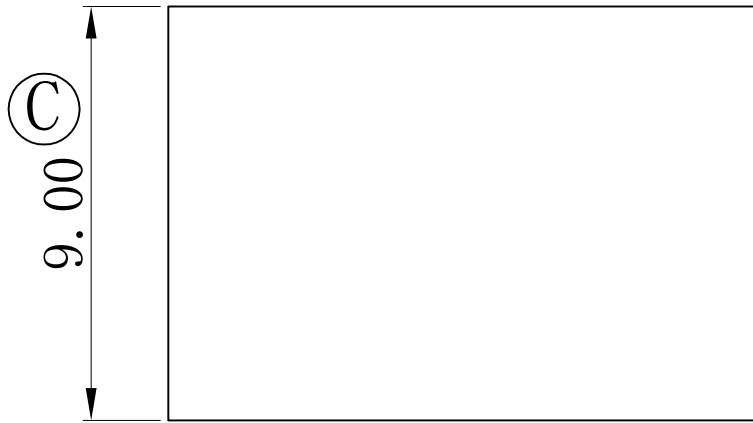
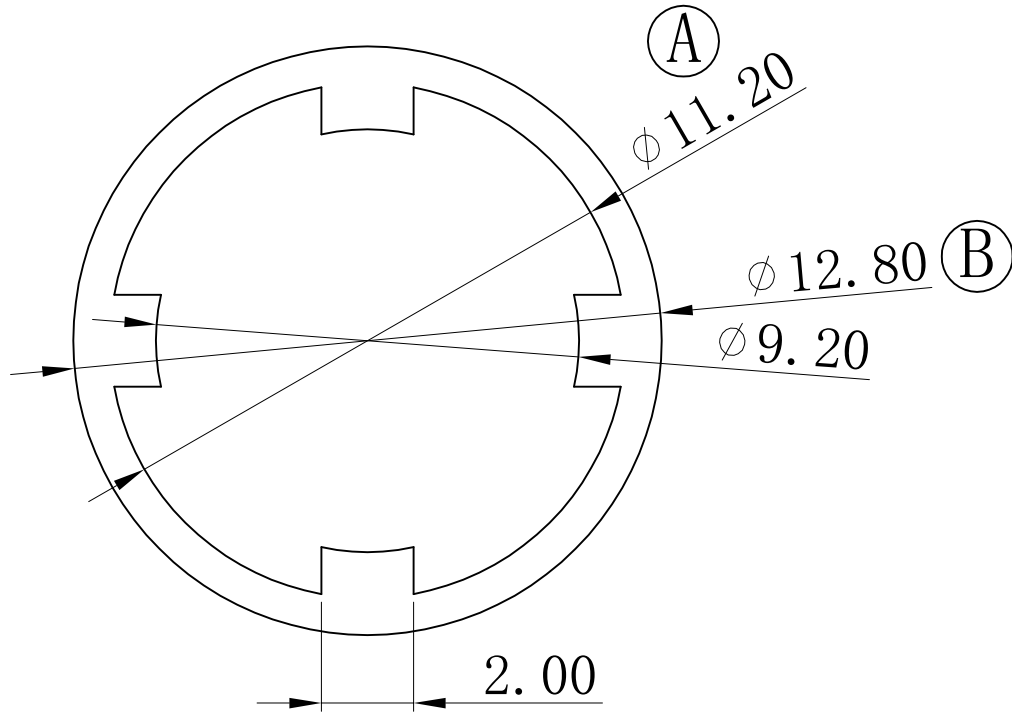


版本	A/0	REV	REVISIONS REC	DATE
		A/0		




**深圳市搏思康电子有限公司**  
 SHENZHEN BOSCOM ELECTRONICS CO.,LTD

ADDRESS	深圳市观澜街道石马径社区君新路石三工业区146号
TELEPHONE	0755-28032969 28032970 28032971
FAX	0755-28032965

型号 MODEL NAME		产品编号 DRAWING NO	
PQ-20 Coil		B-C050	
MATERIAL	T-200HF	PIN MATERIAL	CP WIRE
SCALE	FIT	TOLERANCE	
DRWING	19/08/2020	0 < L ≤ 4	±0.10
DESIGNED	庄永委	4 < L ≤ 16	±0.20
APPROVED		16 < L ≤ 64	+0.30