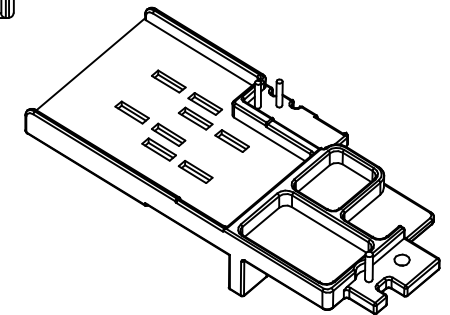
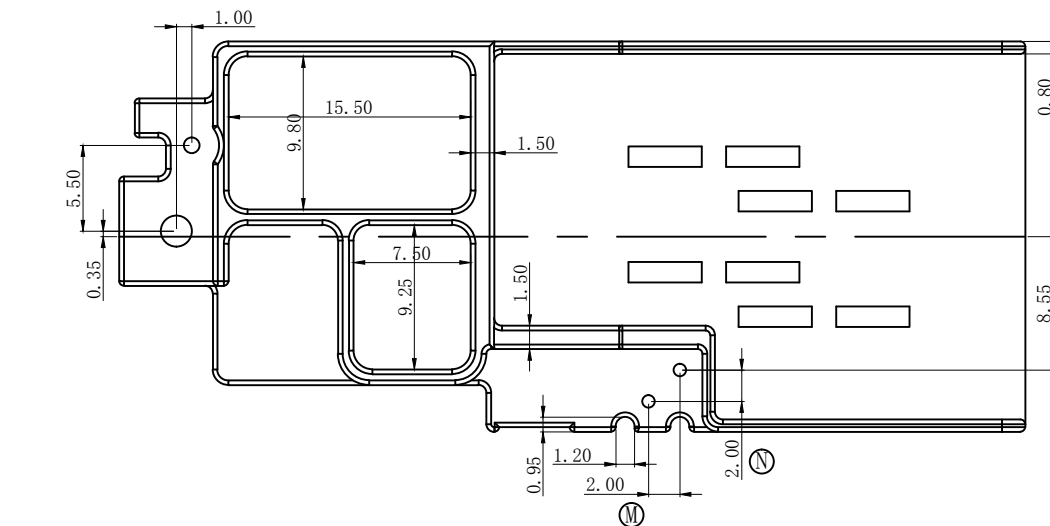
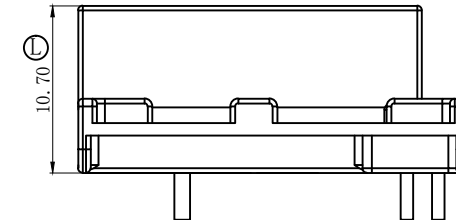
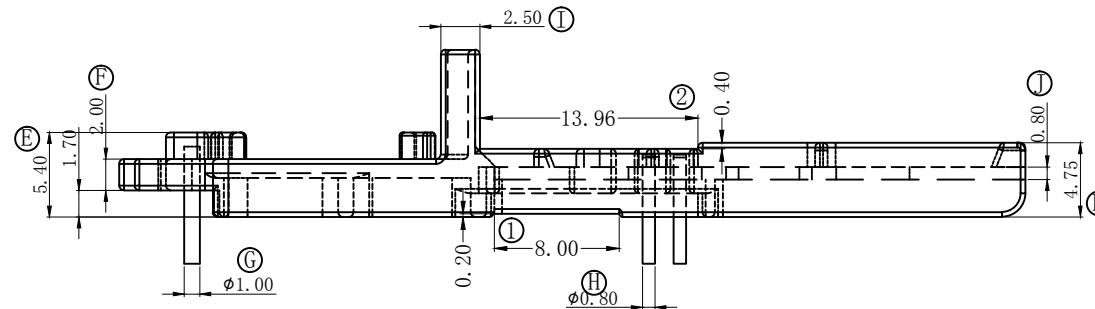
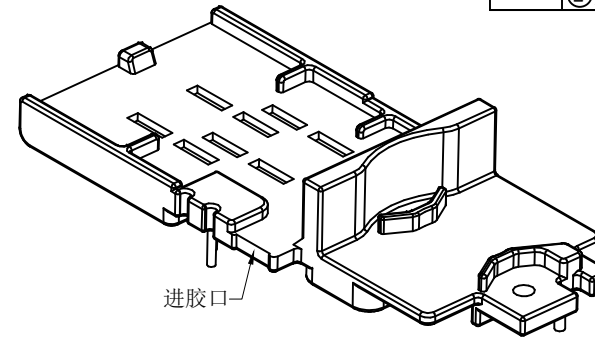
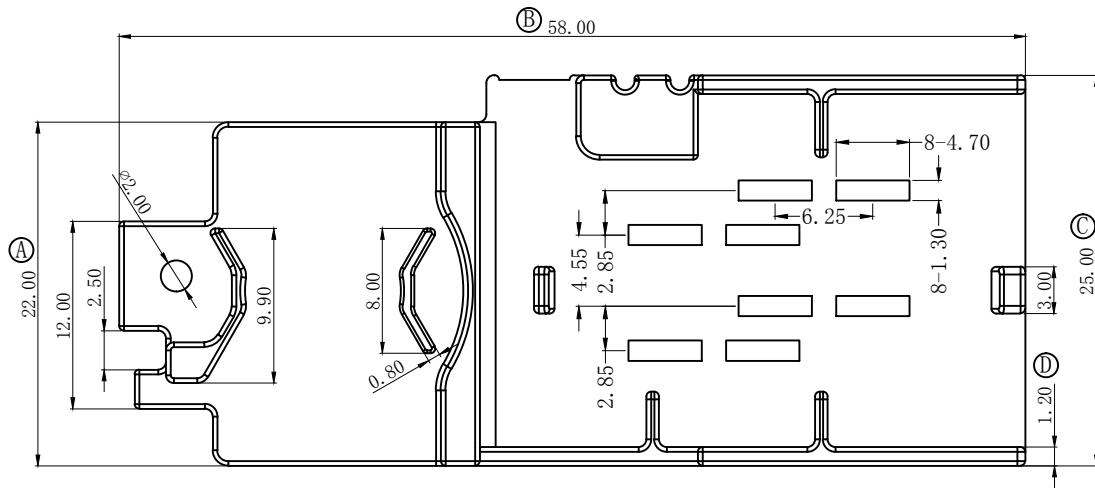


版本	A/1	REV.	REVISIONS REC.	DATE
		A/1	铜片过孔全部修改	2020.09.24
		①	尺寸1.3改为0.8	2020.09.24
		②	尺寸5.05改为4.75	2020.09.24
		①	处8.0*0.2减胶	2020.09.24
		②	处13.96*0.4减胶	2020.09.24



 <b>深圳市搏思康电子有限公司</b> <b>SHENZHEN BOSCOM ELECTRONICS CO.,LTD</b>		型号 MODEL NAME		产品编号 DRAWING NO		
		EC-32 BASE (1+2P)		B-3258		
ADDRESS	深圳市观澜街道石马径社区君新路石三工业区146号		MATERIAL	PM-9630	PIN MATERIAL:	符合ROHS/HF要求
			SCALE	FIT	CP WIRE	符合UL94V-0标准
TELEPHONE	0755-28032969 28032970 28032971		DRWN BY	24/09/2020	TOLERANCE	
FAX	0755-28032965		DESIGNED	庄永委	0 < L ≤ 4	± 0.10
			APPROVED		4 < L ≤ 16	± 0.20
					16 < L ≤ 64	± 0.30