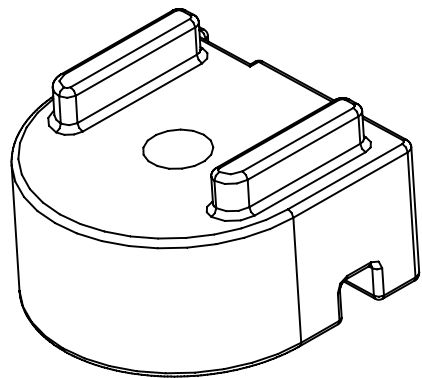
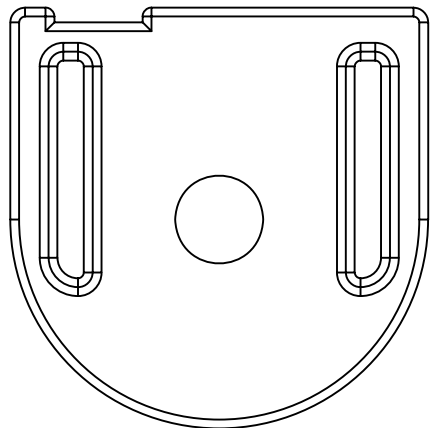
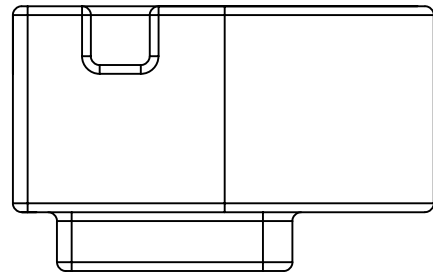
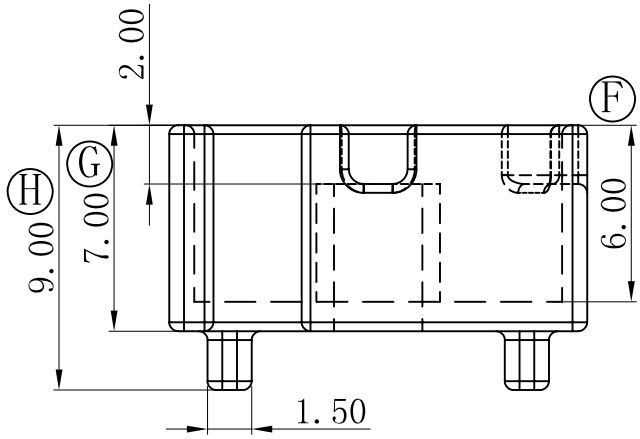
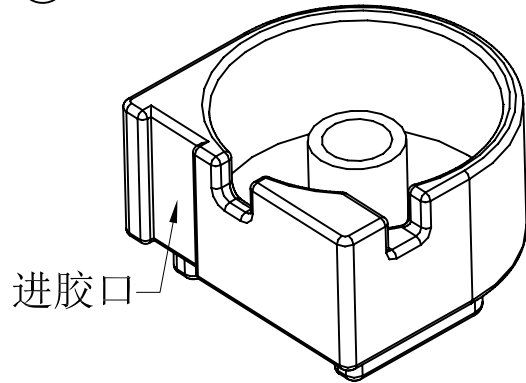
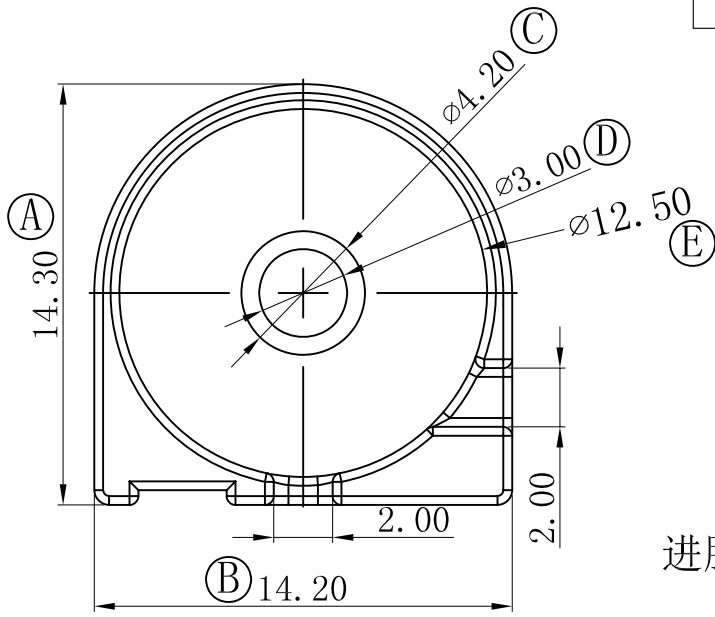


版本	A/1	REV	REVISIONS REC	DATE
		A/1	Ⓐ尺寸原13.3改为14.3	2021.01.28
			Ⓑ尺寸原13.2改为14.2	2021.01.28
			Ⓔ尺寸原11.5改为12.5	2021.01.28



 深圳市搏思康电子有限公司
SHENZHEN BOSCOM ELECTRONICS CO.,LTD

ADDRESS	深圳市观澜街道石马径社区君新路石三工业区146号
TELEPHONE	0755-28032969 28032970 28032971
FAX	0755-28032965

型号 MODEL NAME		产品编号 DRAWING NO	
EC-32 CASE		B-3258-1	
MATERIAL	PM-9630	PIN MATERIAL	CP WIRE
SCALE	FIT	TOLERANCE	
DRWING	28/01/2021	0<L≤4	±0.10
DESIGNED	庄永委	4<L≤16	±0.20
APPROVED		16<L≤64	±0.30