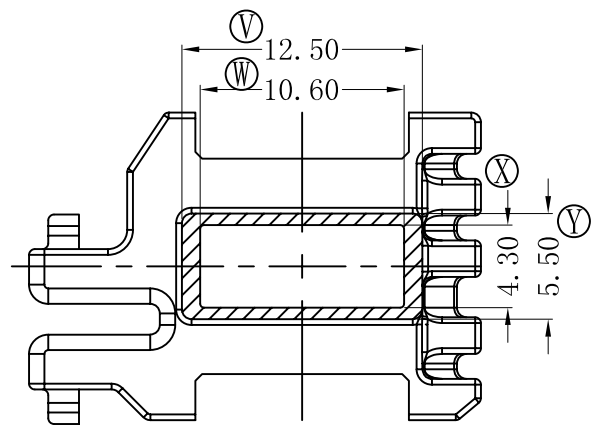
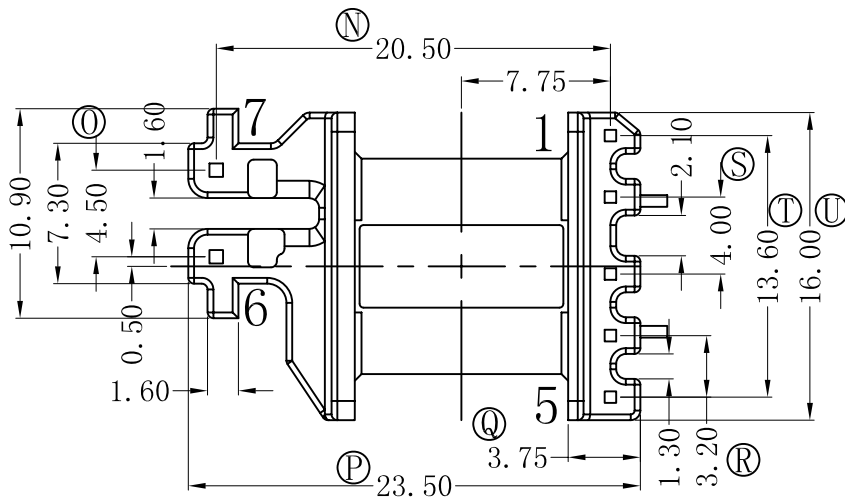
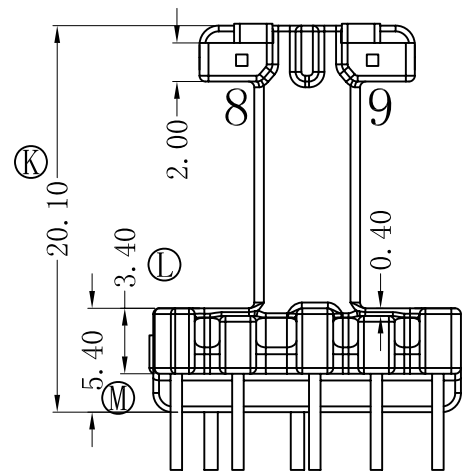
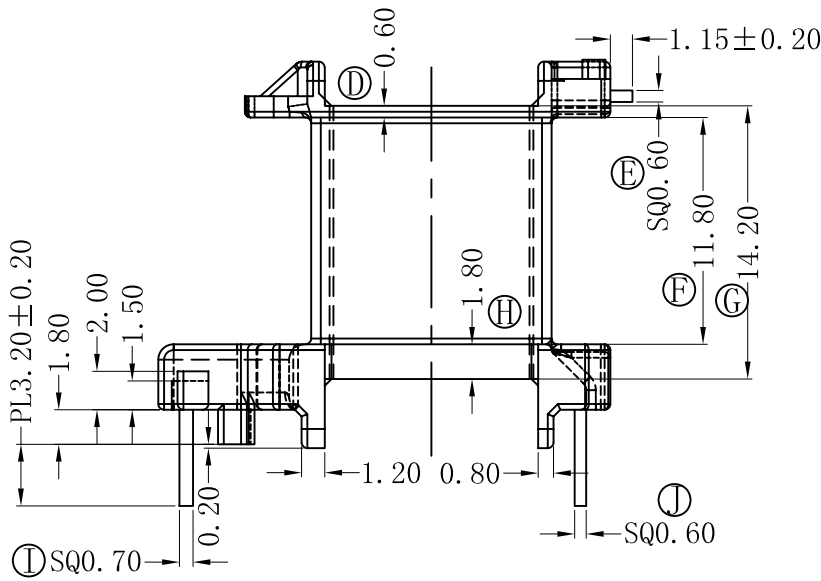
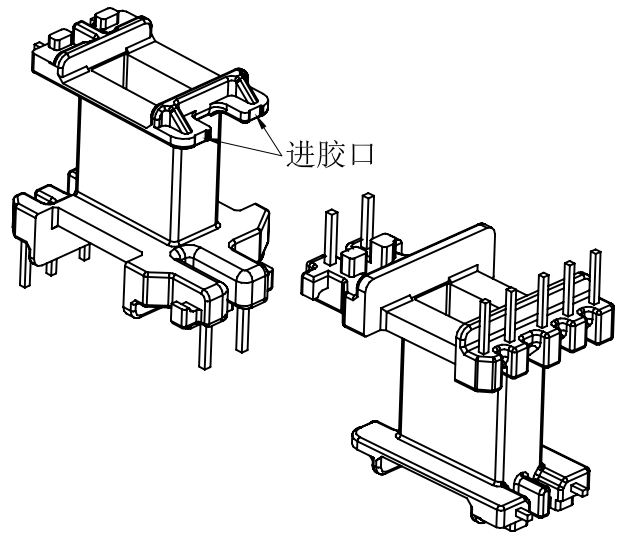
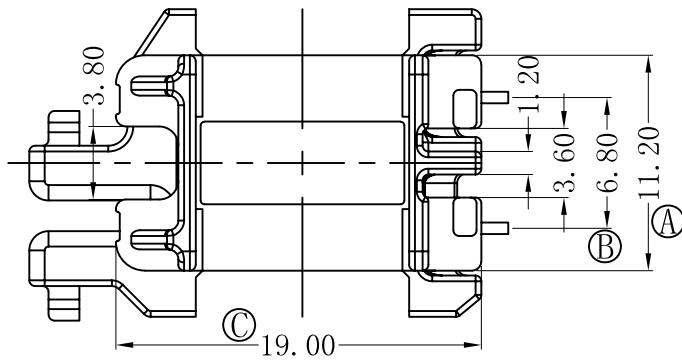



版本	A/0	REV	REVISIONS REC	DATE



 深圳市搏思康电子有限公司 SHENZHEN BOSCOM ELECTRONICS CO., LTD ADDRESS: 深圳市龙华区观澜街道牛湖社区君新路164号 TELEPHONE: 0755-29673660 29673519	型号 MODEL NAME EE-16 (5+2+2P)		产品编号 DRAWING NO B-16129	
	MATERIAL PM-9820	SCALE FIT	PIN MATERIAL CP WIRE	TOLERANCE 0 <math>L \le 4 \pm 0.10</math> 4 <math>L \le 16 \pm 0.20</math> 16 <math>L \le 63 \pm 0.30</math> Pin径 ± 0.05
广东搏思远科技有限公司 Guangdong Bosyuan Technology Co., Ltd ADDRESS: 河源市高新区富民工业园A区联体厂房A栋南栋 TELEPHONE: 0762-2820657 2820658 2820659 2820660	DRWING 29/03/2021	DESIGNED 庄永委	APPROVED	